

The ASA logo is rendered in a bold, white, sans-serif font. The letters 'A', 'S', and 'A' are connected, with a registered trademark symbol (®) positioned to the upper right of the second 'A'. The logo is set against a dark blue background with a repeating pattern of embossed, diamond-shaped shapes.

ASA®

**PUERTAS
QUE ABREN
PUERTAS**

CATÁLOGO DE PRODUCTOS
2022 / 2023



ASA[®]



Fabricando soluciones desde 1994

Somos ASA. Una empresa argentina ubicada en el [Parque Industrial Alvear](#), provincia de Santa Fe. **Desde 1994 abastecemos a diversos sectores con puertas, cerramientos, rampas y soluciones a medida**, diseñadas para optimizar la eficiencia energética en procesos productivos, industriales y comerciales.

Conocimiento específico, investigación e innovación permanente son las claves de nuestro crecimiento sostenido, enfocado en brindar respuestas de alta calidad a los más exigentes requerimientos. Nuestra destacada participación en proyectos de alcance nacional e internacional nos posicionan como referentes en el rubro.

En la actualidad ampliamos los alcances de nuestros servicios al sector residencial.

En **ASA GarageDoor desarrollamos puertas de cerramiento para cocheras domiciliarias, manuales y motorizadas.** Con el respaldo de nuestra vasta trayectoria, y la cercanía de una amplia red de Agentes Oficiales.

ASA[®]

ASA GarageDoor[®]

Catálogo de productos



PUERTAS INDUSTRIALES

[Puerta rápida de solapamiento](#)

[Puerta rápida de solapamiento XXL](#)

[Puerta rápida Smart](#)

[Puerta rápida de arrollamiento](#)

[Puerta rápida de arrollamiento Mini](#)



[Puerta seccional](#)

[Puerta seccional Patagónica](#)



RAMPAS

[Rampa niveladora](#)

[Rampa móvil](#)

[Rampa telescópica](#)



ABRIGOS AISLANTES

[Abrigo aislante retráctil](#)



PLATAFORMAS

[Plataforma tijera simple](#)

[Plataforma tijera múltiple](#)

[Plataforma mixta \(tijera + rampa\)](#)

[Plataforma tijera tandem](#)

[Mesa ergonómica](#)



PUERTAS RESIDENCIALES

[Puerta seccional domiciliaria](#)

ASA[®]

**Puertas
industriales**

ASA[®]

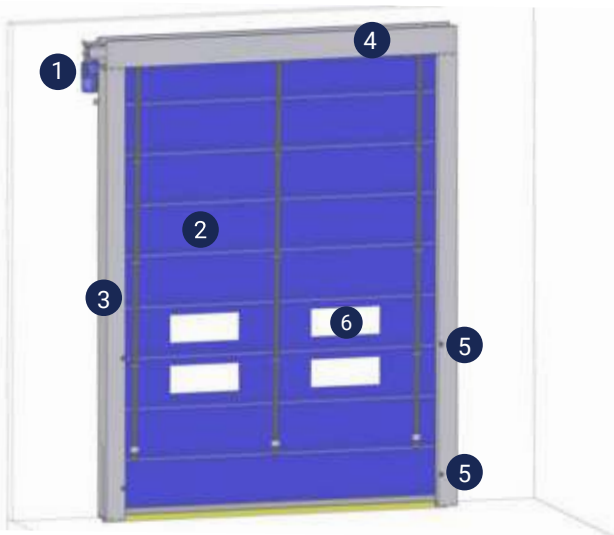


PUERTA RÁPIDA DE SOLAPAMIENTO

Las **puertas rápidas de solapamiento ASA** están especialmente diseñadas para dividir o aislar ambientes, protegiéndolos de agentes externos como viento, polvo, animales, etc.

Su alta velocidad de apertura y cierre (aproximadamente 0,7 m/s) permite conservar la climatización interna, con el consiguiente ahorro energético aún en usos intensivos.

- **Uso interno y externo**
- **Resistentes al viento hasta 80 km/h**
- **Fácil montaje y operación**
- **Poco mantenimiento**

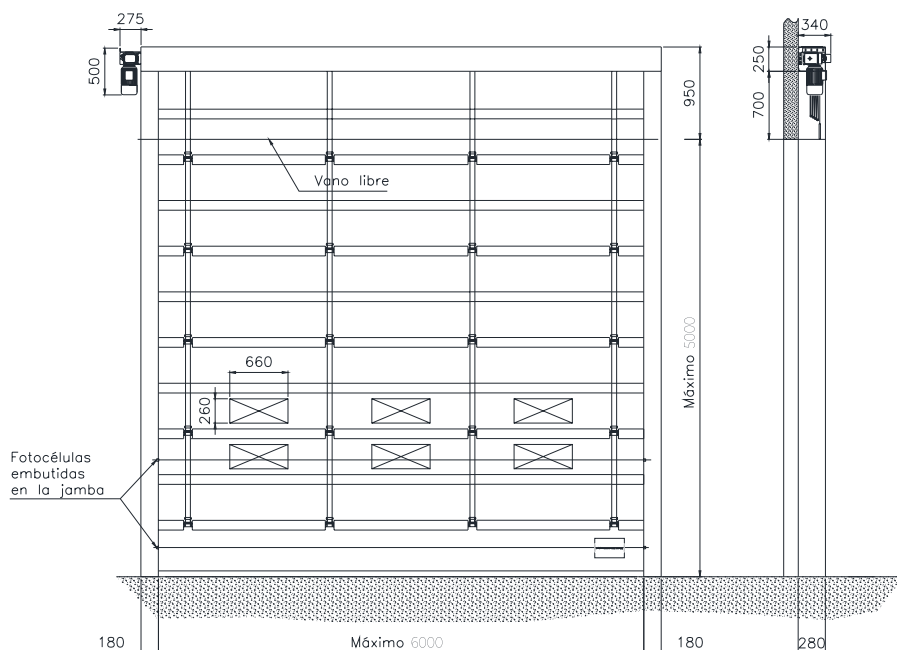


- | | |
|---------|---------------|
| 1 MOTOR | 4 DINTEL |
| 2 LONA | 5 FOTOCÉLULAS |
| 3 JAMBA | 6 VENTANAS |

Jambas equipadas con la más alta tecnología en sensores de seguridad, para mayor protección de personas, insumos y mercadería.

PUERTA RÁPIDA DE SOLAPAMIENTO

FICHA TÉCNICA



> **MODELO LOG406-I**
Motor izquierdo.

> **MODELO LOG406-D**
Motor derecho.

> **MODELO LOG406-F**
Motor frontal.

Construimos también desarrollos a medida, especialmente adaptados a las necesidades de nuestros clientes.

ESTRUCTURA

Auto-portante, compuesta por 2 jambas y un dintel de acero galvanizado.

TELÓN

Lona de PVC (660g/m²) color azul oscuro, con refuerzos longitudinales de caño estructural Ø25, 32 o 38 mm (según dimensiones y resistencia de viento) colocados cada 450 mm y perfil inferior de aluminio con burlete de goma cubierto de lona color amarillo.

VENTANAS

PVC transparente.

ACABADOS

Pueden variar en función de las preferencias del cliente, por lo que es posible elegir diferentes materiales y colores de la estructura.

SEGURIDAD

- Doble fotocélula incorporada al montante vertical para inversión de cierre en caso de interferencia con cuerpos sólidos.
- Sistema de desbloqueo del freno y manija para apertura manual en casos de corte de energía.

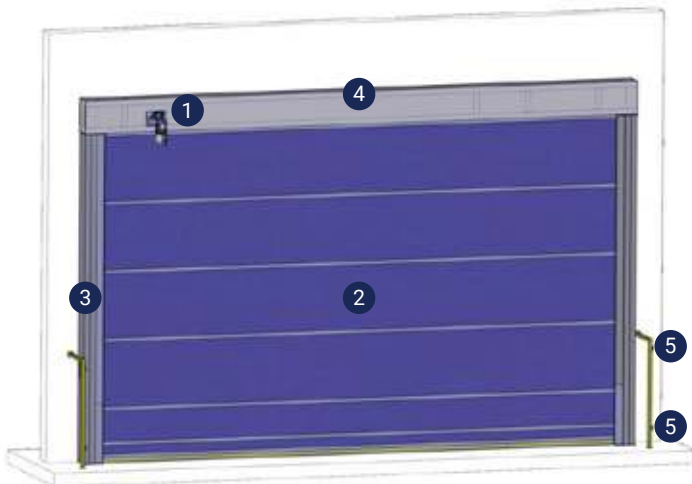
ACCIONAMIENTO

- Motorreductor trifásico de 2 HP con freno incorporado y relación de transmisión 1:30 acoplado al eje de arrollamiento.
- Sistema de medición para regulación de límites de carrera superior e inferior.
- Tablero eléctrico IP55 con sistema para regular el tiempo de apertura antes del cierre automático.
- Gabinete plástico con protección contra cortocircuitos.
- Pulsadores de subida, bajada y parada de emergencia, selector manual o automático e interruptor general.
- Pulsador de apertura del lado opuesto al tablero.

ADICIONALES

- Pulsador eléctrico de tiro a cada lado de la puerta conectado al tablero.
- Control remoto con 3 comandos.
- Detectores magnéticos embutidos en el piso en ambos laterales de la puerta.
- Detectores de movimiento montados sobre el dintel en ambos laterales de la puerta.

[VOLVER AL SUMARIO](#)



1 MOTOR

4 DINTEL

2 LONA

5 FOTOCÉLULAS

3 JAMBA

PUERTA RÁPIDA DE SOLAPAMIENTO XXL

Las **versiones XXL** de las **puertas rápidas de solapamiento ASA** están especialmente diseñadas para dividir o aislar grandes espacios, protegiéndolos de agentes externos y permitiendo el tránsito de vehículos de gran porte.

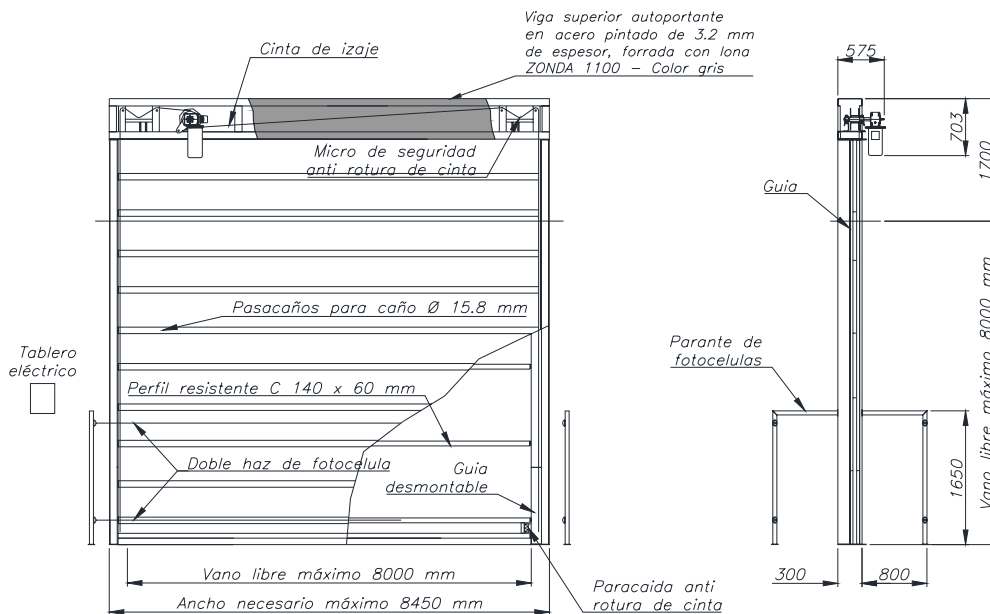
Su alta velocidad de apertura y cierre (0,3 m/s) permite conservar la climatización interna, con el consiguiente ahorro energético aún en usos intensivos.

- **Uso externo**
- **Apta para grandes vanos**
- **Resistentes al viento hasta 140 km/h**
- **Fácil montaje y operación**
- **Poco mantenimiento**

Jambas equipadas con la más alta tecnología en sensores de seguridad, para mayor protección de personas, vehículos y mercadería.

PUERTA RÁPIDA DE SOLAPAMIENTO XXL

FICHA TÉCNICA



> **MODELO LOG1121-2HP**
Hasta 25 m².

> **MODELO LOG1121-3HP**
Hasta 36 m².

> **MODELO LOG1121-4HP**
Hasta 49 m².

> **MODELO LOG1121-5HP**
Hasta 64 m².

Construimos también desarrollos a medida, especialmente adaptados a las necesidades de nuestros clientes.

ESTRUCTURA

Auto-portante, compuesta por 2 jambas y un dintel de acero pintado (2 mm).

TELÓN

Doble lona de revestimiento flexible recubierta con PVC de 660 g, de color azul oscuro, con refuerzos de perfiles resistentes C 140 x 60 mm instalados en el interior y caños de Ø 15.8 x 1,2 mm instalados en el revestimiento, para generar el solapamiento de la lona.

ACCIONAMIENTO

- Motorreductor 2a 5 HP de 1500 RPM trifásico (3 x 380 V + neutro) con electrofreno.
- Relación de transmisión i=30
- Salida del reductor mediante tambor de arrollamiento, sobre el cual se enrollan 2 cintas de 50 mm de ancho que producen el solapamiento de la lona.
- Sistema de medición para regulación de límites de carrera superior e inferior.
- Tablero eléctrico externo de 2 pulsadores para apertura y cierre, llave selectora para operación manual o automática, interruptor general y pulsador de parada de emergencia.
- Pulsador de apertura del lado opuesto al tablero.

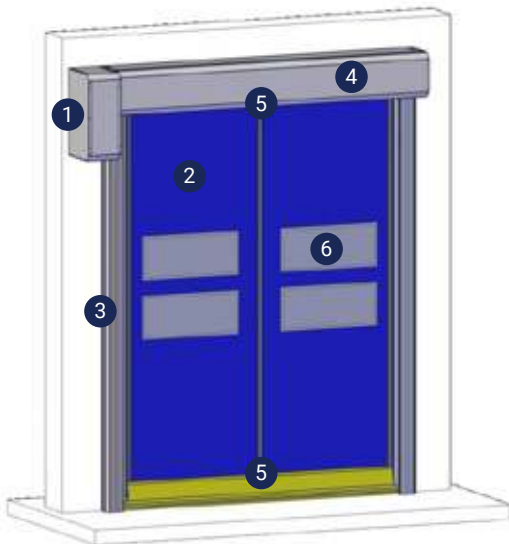
SEGURIDAD

- Doble fotocélulas montadas sobre parantes, en interior y exterior.
- Micro de seguridad de parada de emergencia y activación automática de paracaídas de en caso de rotura de cinta.

ADICIONALES

- Pulsador eléctrico de tiro a cada lado de la puerta conectado al tablero.
- Control remoto con 3 comandos.
- Detectores magnéticos embutidos en el piso en ambos laterales de la puerta.
- Detectores de movimiento montados sobre el dintel en ambos laterales de la puerta.

[VOLVER AL SUMARIO](#)



PUERTA RÁPIDA SMART

Las **versiones Smart** de las **puertas rápidas de arrollamiento asa** están especialmente diseñadas para dividir o aislar ambientes, protegiéndolos de agentes externos como viento, polvo, animales, etc.

Su velocidad de hasta 2 m/s en apertura y 1 m/s en cierre, permite conservar la climatización interna, con el consiguiente ahorro energético aún en usos intensivos.

Su exclusivo **sistema de encarrilamiento automático y su composición flexible**, las hacen muy versátiles y resistentes a siniestros.

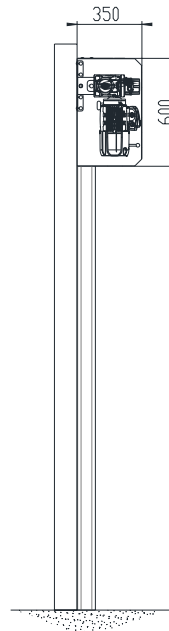
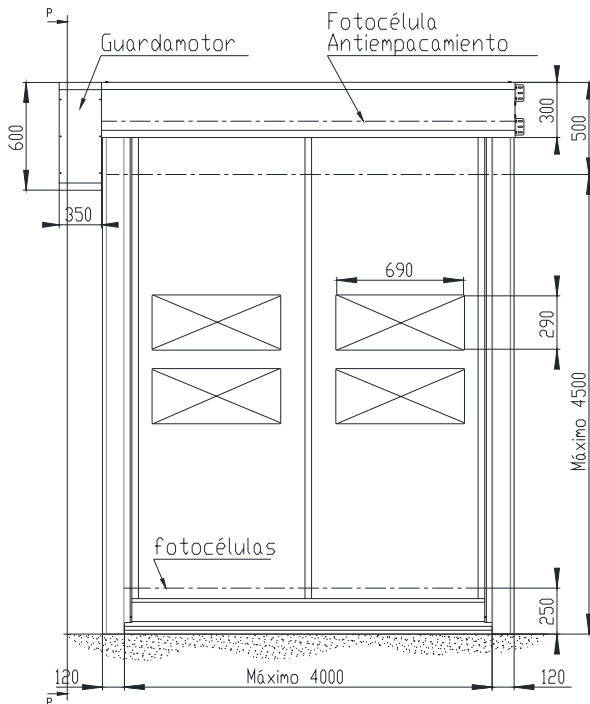
- Autoreparable
- Uso interno
- Fácil montaje y operación
- Poco mantenimiento

- | | |
|---------|---------------|
| 1 MOTOR | 4 DINTEL |
| 2 LONA | 5 FOTOCÉLULAS |
| 3 JAMBA | 6 VENTANAS |

Equipada con la más alta tecnología en sensores de seguridad, para mayor protección de personas, vehículos y mercadería.

PUERTA RÁPIDA SMART

FICHA TÉCNICA



- > **MODELO LOG2527-I**
Motor izquierdo.
- > **MODELO LOG2527-D**
Motor derecho.
- > **MODELO LOG2527-F**
Motor frontal.

Construimos también desarrollos a medida, especialmente adaptados a las necesidades de nuestros clientes.

ESTRUCTURA

Auto-portante, compuesta por 2 jambas y un dintel de chapa galvanizada.

TELÓN

Lona PVC (850g/m²) color azul oscuro, ventana de PVC transparente y manga inferior de PVC cubierta en doble lona color negro para contrapeso y perfil inferior de aluminio con burlete de goma cubierto de lona color amarillo.

SISTEMA SMART:

En caso de siniestros, la cremallera permite el desprendimiento de la lona y la encarrila automáticamente durante un ciclo completo de apertura y cierre.

VENTANAS

PVC transparente.

SEGURIDAD

- Doble fotocélula incorporada al montante vertical para inversión de cierre en caso de interferencia con cuerpos sólidos.
- Sistema de desbloqueo del freno y manija para apertura manual en casos de corte de energía.
- Micro de anulación eléctrica, como prevención en caso de que la energía se recupere mientras se está operando manualmente.

ACABADOS

Pueden variar en función de las preferencias del cliente, por lo que es posible elegir diferentes materiales y colores de la estructura.

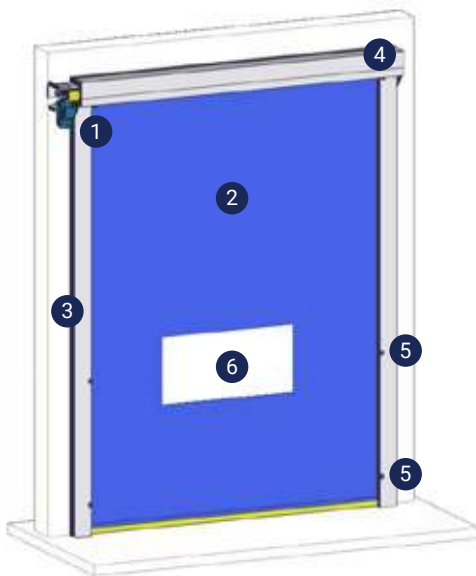
ACCIONAMIENTO

- Motorreductor trifásico de 2 HP, con freno incorporado y relación de transmisión 1:15 acoplado al eje de arrollamiento.
- Sistema de medición con encoder para regulación de límites de carrera desde el tablero.
- Tablero eléctrico IP55 con sistema para regular el tiempo de apertura antes del cierre automático.
- Pulsadores de subida, bajada y parada de emergencia, e interruptor general.
- Pulsador de subida que permite habilitar el tránsito peatonal sin abrir la puerta en su totalidad.

ADICIONALES

- Pulsador eléctrico de tiro a cada lado de la puerta conectado al tablero.
- Control remoto con 3 comandos.
- Detectores magnéticos embutidos en el piso en ambos laterales de la puerta.
- Detectores de movimiento montados sobre el dintel en ambos laterales de la puerta.

[VOLVER AL SUMARIO](#)



PUERTA RÁPIDA DE ARROLLAMIENTO

Las **puertas rápidas de arrollamiento ASA** están especialmente diseñadas para dividir o aislar ambientes, protegiéndolos de agentes externos como viento, polvo, animales, etc.

Su alta velocidad de apertura y cierre (aproximadamente 0,7 m/s) permite conservar la climatización interna, con el consiguiente ahorro energético aún en usos intensivos.

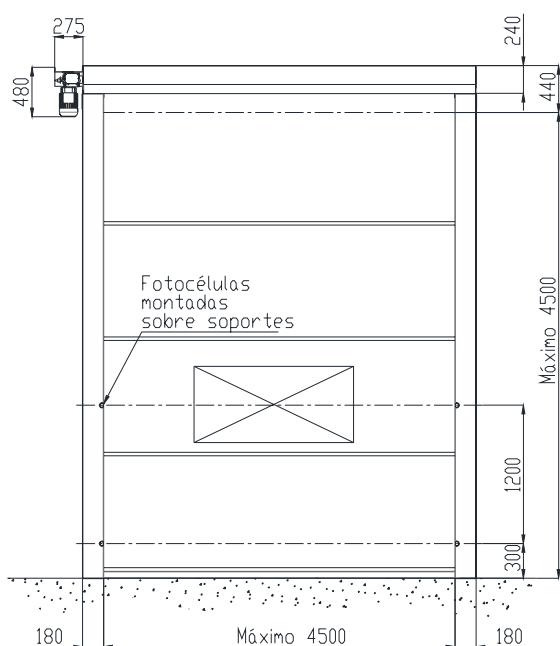
- **Uso interno**
- **Fácil montaje y operación**
- **Poco mantenimiento**

- | | |
|---------|---------------|
| 1 MOTOR | 4 DINTEL |
| 2 LONA | 5 FOTOCÉLULAS |
| 3 JAMBA | 6 VENTANA |

Jambas equipadas con la más alta tecnología en sensores de seguridad, para mayor protección de personas, insumos y mercadería.

PUERTA RÁPIDA DE ARROLLAMIENTO

FICHA TÉCNICA



> **MODELO LOG405-I**
Motor izquierdo.

> **MODELO LOG405-D**
Motor derecho.

> **MODELO LOG405-F**
Motor frontal.

Construimos también desarrollos a medida, especialmente adaptados a las necesidades de nuestros clientes.

ESTRUCTURA

Auto-portante, compuesta por 2 jambas y un dintel de acero galvanizado.

TELÓN

Lona de PVC (660g/m²) color azul, con refuerzos longitudinales de caño estructural 10x30 mm y perfil inferior de aluminio con burlate de goma cubierto de lona amarilla.

VENTANAS

PVC transparente.

ACABADOS

Pueden variar en función de las preferencias del cliente, por lo que es posible elegir diferentes materiales y colores de la estructura.

SEGURIDAD

- Doble fotocélula incorporada al montante vertical para inversión de cierre en caso de interferencia con cuerpos sólidos.
- Sistema de desbloqueo del freno y manija para apertura manual en casos de corte de energía.

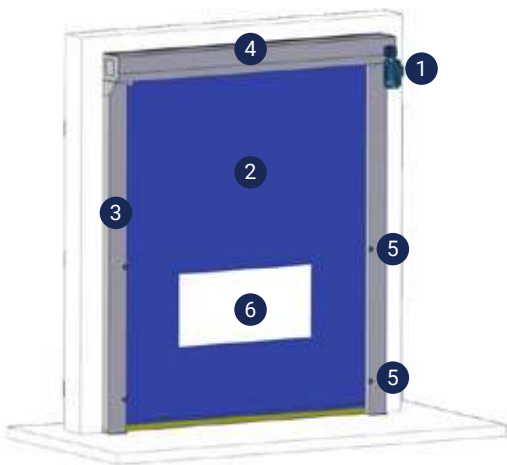
ACCIONAMIENTO

- Motorreductor trifásico de 2 HP con freno incorporado y relación de transmisión 1:30 acoplado al eje de arrollamiento.
- Sistema de medición para regulación de límites de carrera superior e inferior.
- Tablero eléctrico IP55 con sistema para regular el tiempo de apertura antes del cierre automático.
- Gabinete plástico con protección contra cortocircuitos.
- Pulsadores de subida, bajada y parada de emergencia, selector manual o automático e interruptor general.
- Pulsador de apertura del lado opuesto al tablero.

ADICIONALES

- Pulsador eléctrico de tiro a cada lado de la puerta conectado al tablero.
- Control remoto con 3 comandos.
- Detectores magnéticos embutidos en el piso en ambos laterales de la puerta.
- Detectores de movimiento montados sobre el dintel en ambos laterales de la puerta.

[VOLVER AL SUMARIO](#)



- | | |
|-----------------|---------------|
| 1 MOTOR FRONTAL | 4 DINTEL |
| 2 LONA | 5 FOTOCÉLULAS |
| 3 JAMBA | 6 VENTANA |

PUERTA RÁPIDA DE ARROLLAMIENTO MINI

Las versiones **Mini** de las **puertas rápidas de arrollamiento ASA** están especialmente diseñadas para dividir o aislar ambientes, protegiéndolos de agentes externos como viento, polvo, animales, etc.

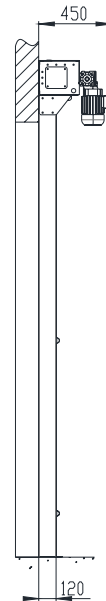
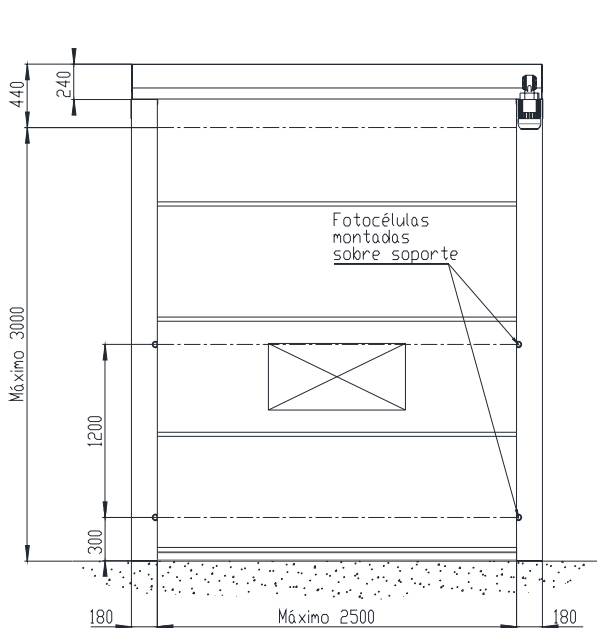
Su alta velocidad de apertura y cierre (aproximadamente 0,9 m/s) permite conservar la climatización interna, con el consiguiente ahorro energético aún en usos intensivos.

- **Uso interno, especialmente en pasillos**
- **Fácil montaje y operación**
- **Poco mantenimiento**

Jambas equipadas con la más alta tecnología en sensores de seguridad, para mayor protección de personas, insumos y mercadería.

PUERTA RÁPIDA DE ARROLLAMIENTO MINI

FICHA TÉCNICA



> **MODELO LOG504-F**
Motor frontal.

Construimos también desarrollos a medida, especialmente adaptados a las necesidades de nuestros clientes.

ESTRUCTURA

Auto-portante, compuesta por 2 jambas y un dintel de acero galvanizado.

TELÓN

Lona de PVC (660g/m²) color azul, con refuerzos longitudinales de caño estructural 10x30 mm y perfil inferior de aluminio con burlate de goma cubierto de lona amarilla.

VENTANAS

PVC transparente.

ACABADOS

Pueden variar en función de las preferencias del cliente, por lo que es posible elegir diferentes materiales y colores de la estructura.

SEGURIDAD

- Doble fotocélula incorporada al montante vertical para inversión de cierre en caso de interferencia con cuerpos sólidos.
- Sistema de desbloqueo del freno y manija para apertura manual en casos de corte de energía.

ACCIONAMIENTO

- Motorreductor trifásico de 0,5 HP con freno incorporado y relación de transmisión 1:7.5 acoplado al eje de arrollamiento.
- Sistema de medición para regulación de límites de carrera superior e inferior.
- Tablero eléctrico IP55 con sistema para regular el tiempo de apertura antes del cierre automático.
- Gabinete plástico con protección contra cortocircuitos.
- Pulsadores de subida, bajada y parada de emergencia, selector manual o automático e interruptor general.
- Pulsador de apertura del lado opuesto al tablero.

ADICIONALES

- Pulsador eléctrico de tiro a cada lado de la puerta conectado al tablero.
- Control remoto con 3 comandos.
- Detectores magnéticos embutidos en el piso en ambos laterales de la puerta.
- Detectores de movimiento montados sobre el dintel en ambos laterales de la puerta.

[VOLVER AL SUMARIO](#)



PUERTA SECCIONAL

Las **puertas seccionales ASA** están especialmente diseñadas para garantizar el cierre seguro y hermético de ambientes en industrias y centros logísticos.

Sus dimensiones se ajustan al vano de la obra y sus **paneles inyectados con poliuretano expandido** permiten conservar la climatización interna, con el consiguiente **ahorro energético** aún en usos intensivos.

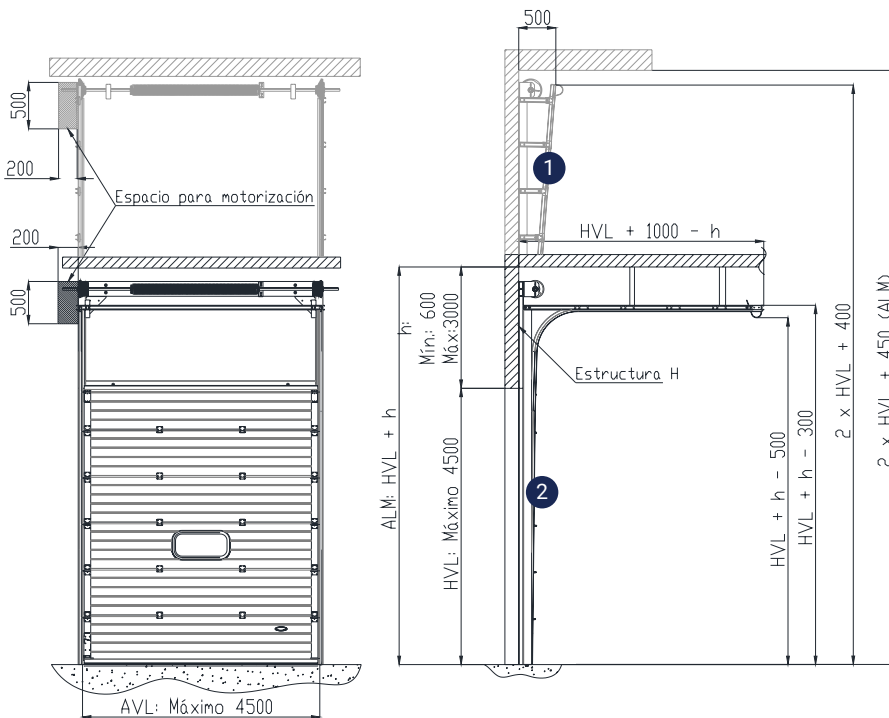
- **Uso externo e interno**
- **Resistentes al viento hasta 90 km/h**
- **De fácil montaje y operación**
- **Requieren muy poco mantenimiento**

- | | |
|----------------------|------------------------------------|
| 1 CORTINA DE PANELES | 5 SIST. DE COMPENSACIÓN / RESORTES |
| 2 MANIJA | 6 HERRAJES |
| 3 TOPE TRASERO | 7 VENTANILLA |
| 4 JUEGO DE GUÍAS | |

Paneles de 40 mm, fabricados con chapas Ternium® (normas IRAM-IAS U 500-72)

PUERTA SECCIONAL

FICHA TÉCNICA



1 MODELO S4

La puerta se eleva completamente paralela a la pared.

2 MODELO S3

Un tramo se eleva paralelo a la pared y otro perpendicular a la misma.

MODELO S2

La puerta se eleva paralela al techo

Construimos también desarrollos a medida, especialmente adaptados a las necesidades de nuestros clientes.

ESPECIFICACIONES TÉCNICAS

- Accionamiento: Manual
- Guías de rodadura en chapa galvanizada, espesor N°16.
- Los paneles están unidos entre si con bisagras zincadas y rodadura sobre guías con ruedas de nylon con rodamientos.
- Revestimiento en panel sandwich de 40 mm de espesor x 500 mm de alto inyectado en poliuretano, con ambas caras en chapa galvanizada prepintada blanca.
- Burletes de cierre superior, laterales e inferior.
- El conjunto de compensación superior esta compuesto por soporte de eje, resorte detorsión y 2 conos laterales donde se arrolla el cable $\varnothing 4$ mm que tira de la parte inferior de la puerta.
- 1 ventanilla oval de 600 x 300

ADICIONALES

1. Estructura auxiliar tipo "H" (solo en caso de no disponer de superficies aptas para abrocar las guías de la puerta. Ejemplo: superficies en paneles de poliuretano o poliestireno, mampostería en mal estado, etc.).
2. Accionamiento mediante aparejo a cadena construido con chapa galvanizada de 1/8" de espesor.
3. Accionamiento motorizado a hombre presente o automático:
 - Motor trifásico para acoplar directamente al eje de la puerta.
 - Cuadro eléctrico (tablero) con programación y regulación de los límites de carreras sin necesidad de trabajos en altura.
 - Cable de enlace entre motor y tablero.

[VOLVER AL SUMARIO](#)

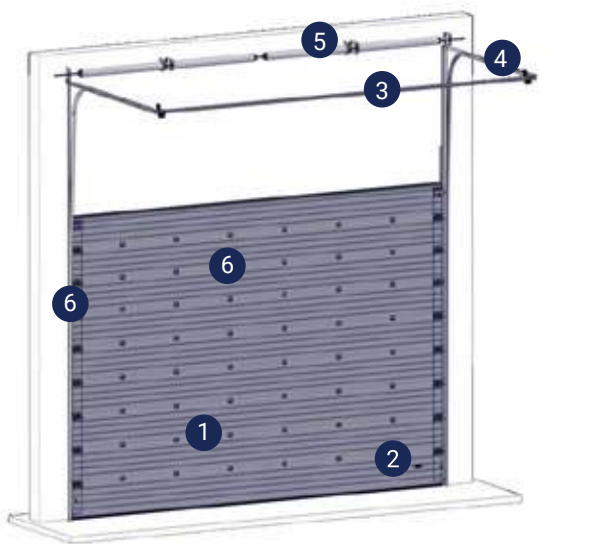


PUERTA SECCIONAL PATAGÓNICA

Las versiones **Patagónica** de las **puertas seccionales ASA** están especialmente diseñadas para garantizar el cierre seguro y hermético de ambientes en industrias y centros logísticos.

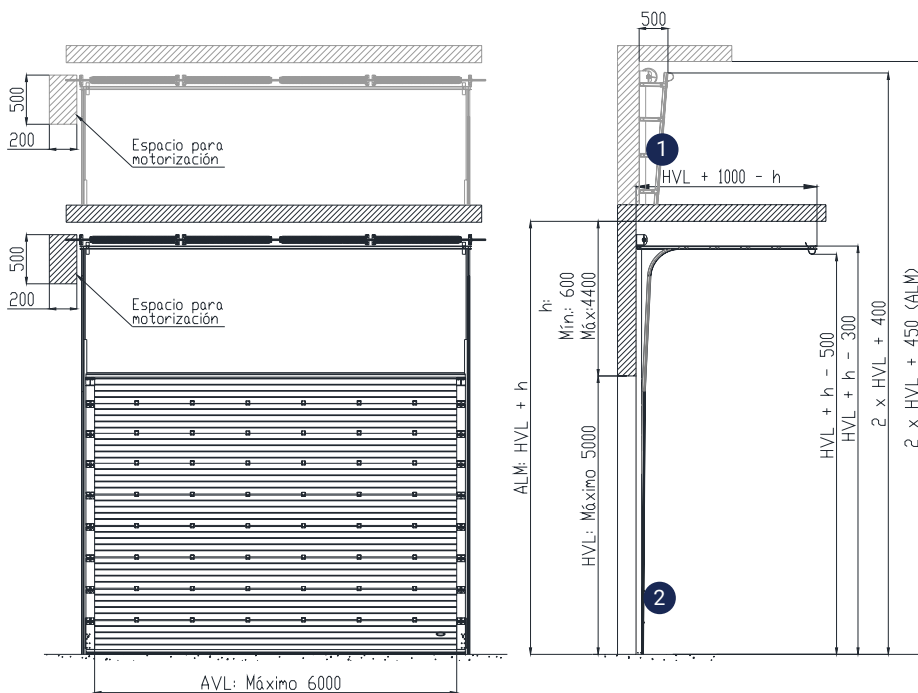
Sus dimensiones se ajustan al vano de la obra y **sus paneles inyectados con poliuretano expandido** permiten conservar la climatización interna, con el consiguiente ahorro energético aún en usos intensivos.

- **Uso externo**
- **Resistentes al viento hasta 120 km/h**
- **Fácil montaje y operación**
- **Muy poco mantenimiento**



- | | |
|----------------------|------------------------------------|
| 1 CORTINA DE PANELES | 4 JUEGO DE GUÍAS |
| 2 MANIJA | 5 SIST. DE COMPENSACIÓN / RESORTES |
| 3 TOPE TRASERO | 6 HERRAJES |

Paneles de 40/60 mm, fabricados con chapas Ternium® (normas IRAM-IAS U 500-72)



1 MODELO S4
La puerta se eleva completamente paralela a la pared.

2 MODELO S3
Un tramo se eleva paralelo a la pared y otro perpendicular a la misma.

MODELO S2
La puerta se eleva paralela al techo

Construimos también desarrollos a medida, especialmente adaptados a las necesidades de nuestros clientes.

ESPECIFICACIONES TÉCNICAS

- Accionamiento: Mediante aparejo a cadena construido con chapa galvanizada de 1/8" de espesor.
- Guías de rodadura en chapa galvanizada, espesor N°16.
- Los paneles están unidos entre si con bisagras zincadas y rodadura sobre guías con ruedas de nylon con rodamientos.
- Revestimiento en panel sandwich de 40 mm de espesor x 500 mm de alto inyectado en poliuretano, con ambas caras en chapa galvanizada prepintada blanca y refuerzos longitudinales en chapa HoGo colocadas en los paneles intermedios para mejorar la resistencia.
- Burletes de cierre superior, laterales e inferior.
- El conjunto de compensación superior esta compuesto por soporte de eje, resorte detorsión y 2 conos laterales donde se arrolla el cable $\varnothing 4$ mm que tira de la parte inferior de la puerta.

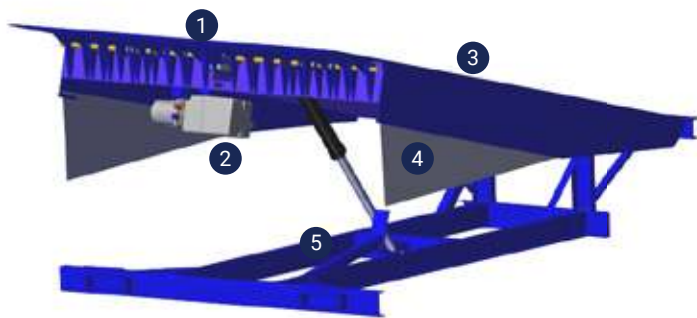
ADICIONALES

1. Estructura auxiliar tipo "H" (solo en caso de no disponer de superficies aptas para abrocar las guías de la puerta. Ejemplo: superficies en paneles de poliuretano o poliestireno, mampostería en mal estado, etc.).
2. Accionamiento motorizado a hombre presente o automático.
3. Accionamiento motorizado a hombre presente o automático:
 - Motor trifásico para acoplar directamente al eje de la puerta.
 - Cuadro eléctrico (tablero) con programación y regulación de los límites de carreras sin necesidad de trabajos en altura.
 - Cable de enlace entre motor y tablero.

ASA®

Rampas





RAMPA NIVELADORA

Las **rampas niveladoras ASA** están especialmente diseñadas para resolver las diferencias de altura entre muelles de carga y unidades de transporte.

La robustez de su estructura y su accionamiento electro-hidráulico proporcionan máxima estabilidad con un desplazamiento fluido y seguro.

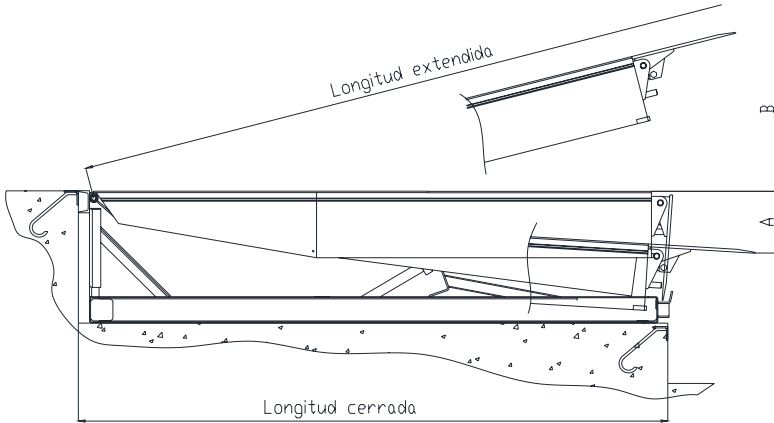
- Incluyen kit completo de instalación
- Fácil montaje y operación
- Mantenimiento básico

- | | |
|--------------------------------|-----------------------|
| 1 PICO DE CHAPA ANTIDESLIZANTE | 4 GUARDAPIE MÓVIL |
| 2 MINI CENTRAL HIDRÁULICA | 5 PUNTAL DE SEGURIDAD |
| 3 PISO ANTIDESLIZANTE | |

Las rampas niveladoras son de ubicación fija y requieren una obra civil.

RAMPA NIVELADORA

FICHA TÉCNICA



MODELO	ANCHO	LONGITUD EXTENDIDA	LONGITUD CERRADA	RANGO APERTURA		CARGA DINÁMICA
				A	B	
S-01H	2000	2480	2165	300	600	7 TN
S-02H	2000	2980	2665			
S-03H	2000	3480	3165			
S-04H	2000	3980	3665			

Construimos también desarrollos a medida, especialmente adaptados a las necesidades de nuestros clientes.

ESTRUCTURA

- Piso articulado de chapas laminadas en caliente, con superficie de 1/4" "semilla de melón" y 8 teleras de 3/16" para absorber deformaciones transversales de hasta 100 mm.
- Pico de 2000 x 480 mm de 1/2" "semilla de melón" rebajado en sus extremos para una rodadura continua.
- Bisagras autolimpiantes.
- Bastidor inferior de perfiles plegados de 3/16" laminados en caliente.
- Pintura con acabado industrial.

SEGURIDAD

- 2 guardapie fijos y 2 guardapie móviles de chapa galvanizada N°18 para impedir el paso durante el descenso de la rampa.
- Puntal de seguridad para tareas de mantenimiento.
- Topes de protección en goma para posible colisión de camiones.

ACCIONAMIENTO

- Tablero eléctrico IP55.
- Gabinete plástico con protección contra cortocircuito.
- Llave general de encendido, con botonera única para apertura y cierre de la rampa a hombre presente.
- Minicentral hidráulica ubicada dentro de la rampa niveladora con una bomba a engranajes de 1.7cc/rev, motor trifásico de 1.5 HP y depósito de aceite (TELLUS 32 de SHELL o equivalente).
- Cilindro de simple efecto de $\varnothing 1\frac{1}{2}$ " para articulación del piso.
- Cilindro de doble efecto de $\varnothing 2$ " para apertura y cierre del pico.

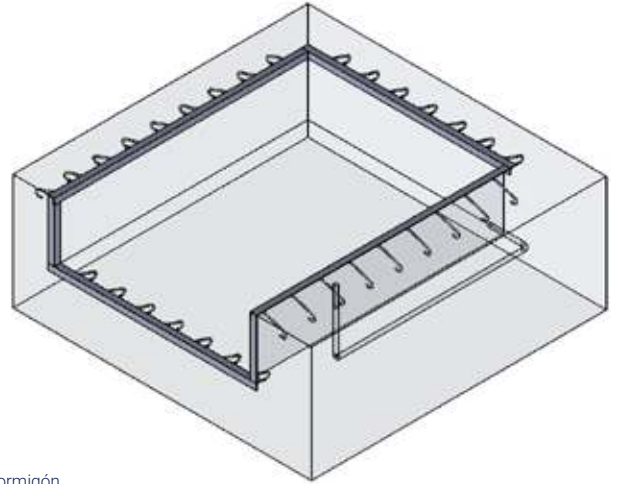
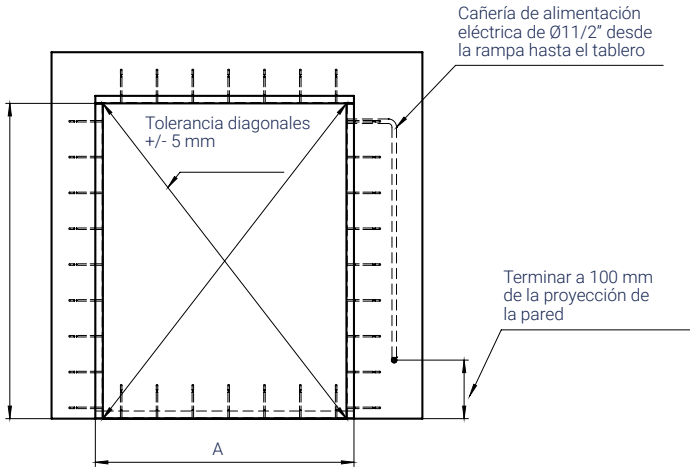
ADICIONALES

- Cepillos laterales para sellar la obra civil con la luz de la rampa en depósitos refrigerados o con exigencias ambientales.

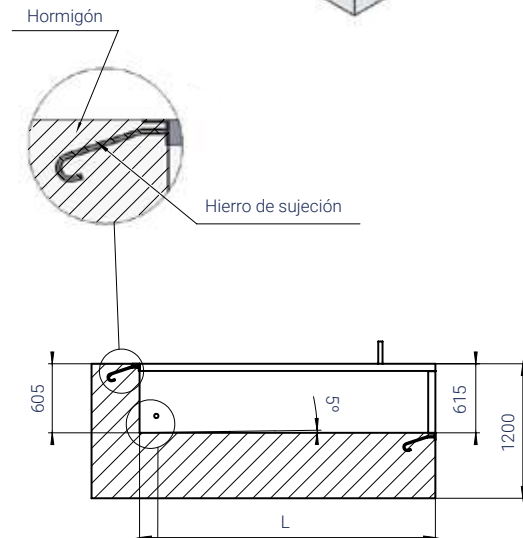
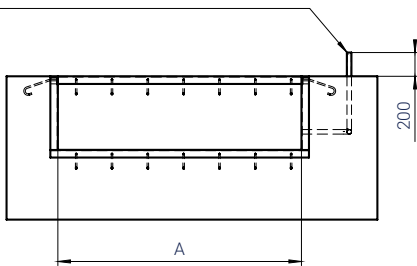
[VOLVER AL SUMARIO](#)

RAMPA NIVELADORA

OBRA CIVIL



Salida al tablero eléctrico.
Alimentar desde línea general
3 x 380 v + neutro + tierra.
Capacidad motor: 1.5 HP

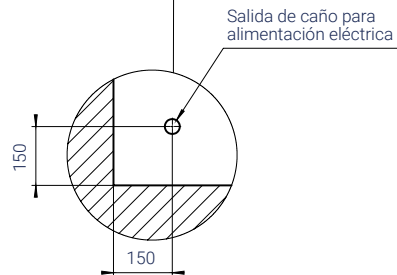


> **MODELO S-01H**
Ancho (A): 2040 mm
Largo (L): 2140 mm

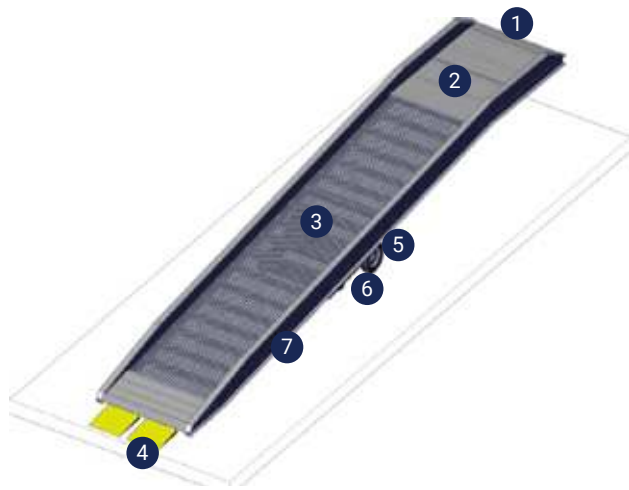
> **MODELO S-03H**
Ancho (A): 2040 mm
Largo (L): 3140 mm

> **MODELO S-02H**
Ancho (A): 2040 mm
Largo (L): 2640 mm

> **MODELO S-04H**
Ancho (A): 2040 mm
Largo (L): 3640 mm



[VOLVER AL SUMARIO](#)



RAMPA MÓVIL

Las **rampas móviles ASA** están especialmente diseñadas para posibilitar el acceso de autoelevadores desde el suelo hasta el transporte, en ausencia de muelles de carga. Son exclusivas para uso interno. Su uso externo (fuera de las instalaciones) está prohibido.

La robustez de su estructura y su accionamiento manual-hidráulico proporcionan máxima estabilidad con una capacidad de carga de 7 TN y una capacidad dinámica de 4,5 TN

- **Piso antideslizante**
- **Ruedas macizas**
- **Fácil operación**
- **Apta para desconsolidar contenedores**

- | | |
|-----------------------------------|-----------------------------------|
| 1 FRENTE PARA APOYO EN CONTENEDOR | 5 SISTEMA HIDRÁULICO MANUAL |
| 2 PISO DE CHAPA RAYADA | 6 RUEDAS MACIZAS Ø650 X 100 |
| 3 PISO ENREJADO | 7 VIGAS LATERALES (7 TN DE CARGA) |
| 4 PICOS TRASEROS | |

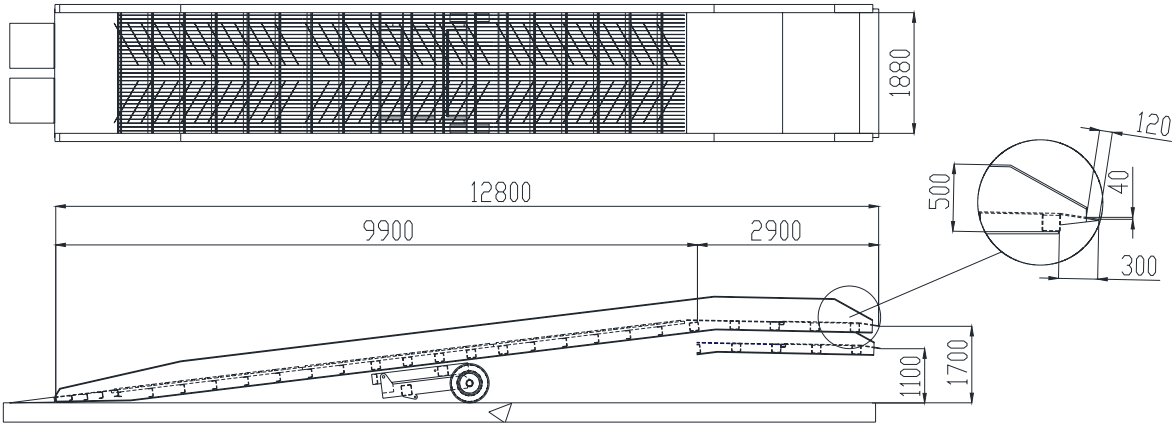
Incluyen enganches de seguridad para fijar las rampas móviles a las unidades de transporte.



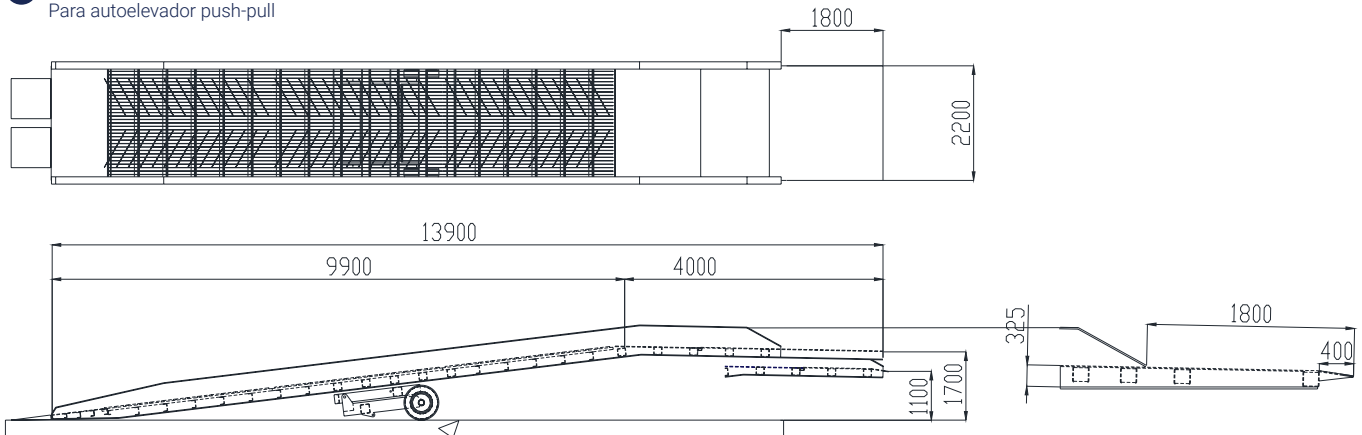
RAMPA MÓVIL

FICHA TÉCNICA

MODELO RM 70



MODELO RM 70 Para autoelevador push-pull

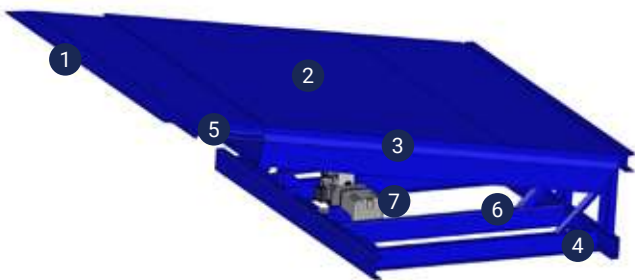


OPERATORIA

1. Colocar lanza en posición de transporte y levantar la rampa sobre la altura del contenedor o camión.
2. Trasladar a posición de trabajo, detrás del contenedor o camión.
3. Bajar hidráulicamente el tren rodante hasta hacer apoyo en el piso del contenedor o camión.
4. Sujetar la rampa a la unidad de transporte por medio de las cadenas laterales.
5. Bajar picos traseros.
6. Liberar el tren rodante colocando la bomba manual en descenso.

La **Rampa Móvil ASA** es apta para todo tipo de unidad de transporte, incluyendo contenedores de 20 y 40 pies sobre vehículos (para salvar esta altura, se provee un rampín móvil).

[VOLVER AL SUMARIO](#)



RAMPA TELESCÓPICA

La **rampa hidráulica telescópica ASA** es ideal para instalaciones frigoríficas y sanitarias y está especialmente diseñada para facilitar la carga y descarga de vehículos de diferentes tamaños.

Su labio retráctil aporta una mayor fijación al suelo del vehículo y permite salvar el espacio entre este y el ingreso al almacén.

Esto permite la apertura de las puertas del camión en el interior de la nave, mejorando el cerramiento y el ahorro energético al evitar pérdidas de temperatura.

- **Incluyen kit completo de instalación**
- **Fácil montaje y operación**
- **Mantenimiento básico**

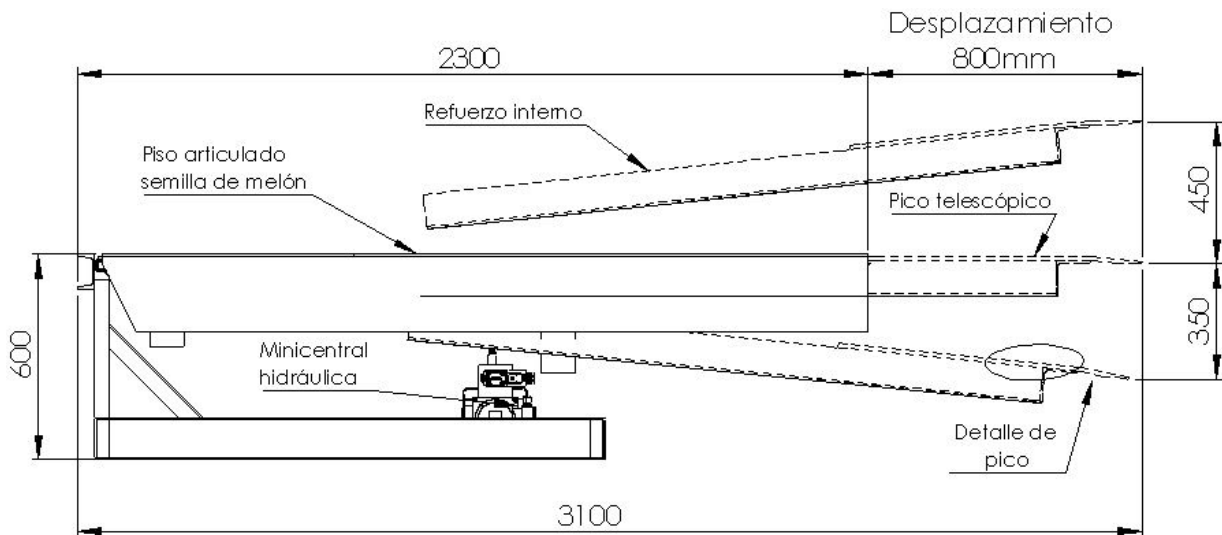
- | | |
|-----------------------------------|---------------------------|
| 1 LABIO TELESCÓPICO | 5 TREN DE RODADURA |
| 2 PISO ARTICULADO ANTIDESLIZANTE | 6 PUNTAL DE SEGURIDAD |
| 3 VIGAS LATERALES (6 TN DE CARGA) | 7 MULTICENTRAL HIDRÁULICA |
| 4 GUARDAPIE MÓVIL | |

Las rampas telescópicas son de ubicación fija y requieren una obra civil.

RAMPA TELESCÓPICA

FICHA TÉCNICA

> MODELO S-02TH



ESTRUCTURA

- Piso articulado de chapas laminadas en caliente, con superficie de 1/4" "semilla de melón" y 8 teleras de 3/8 X 4 para absorber deformaciones transversales de hasta 100 mm.
- Pico telescópico de 1950 x 850 mm de 1/2" "semilla de melón" rebajado en sus extremos para una rodadura continua.
- Tren de rodadura para desplazamiento telescópico de 800 mm, con refuerzos internos.
- Bastidor inferior de perfiles plegados de 3/16" laminados en caliente.
- Pintura con acabado industrial.

SEGURIDAD

- 2 guardapie móviles de chapa galvanizada N°18 para impedir el paso durante el descenso de la rampa.
- Puntal de seguridad para tareas de mantenimiento.
- Topes de protección en goma para posible colisión de camiones.

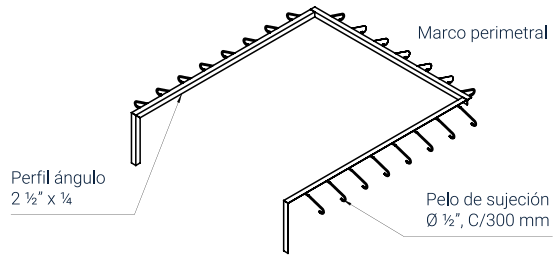
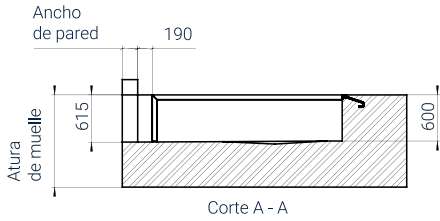
ACCIONAMIENTO

- Tablero eléctrico IP55.
- Gabinete plástico con protección contra cortocircuito.
- Llave general de encendido con dos botoneras: una para subir la rampa y desplegar el pico, y otra para subir la rampa y contraer los mismos a hombre presente.
- Minicentral hidráulica ubicada dentro de la rampa niveladora con una bomba a engranajes de 1.7cc/rev, motor trifásico de 1.5 HP y depósito de aceite.
- Dos cilindros de simple efecto para articulación del piso.
- Cilindro de doble efecto de $\varnothing 2"$ para apertura y cierre del pico telescópico.

[VOLVER AL SUMARIO](#)

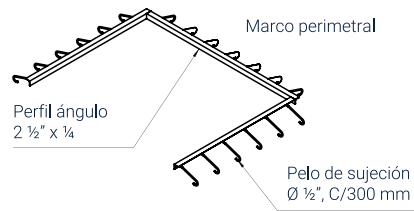
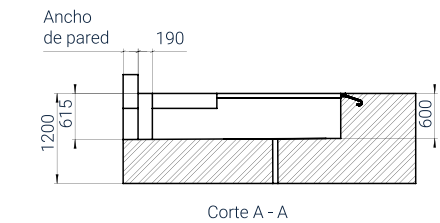
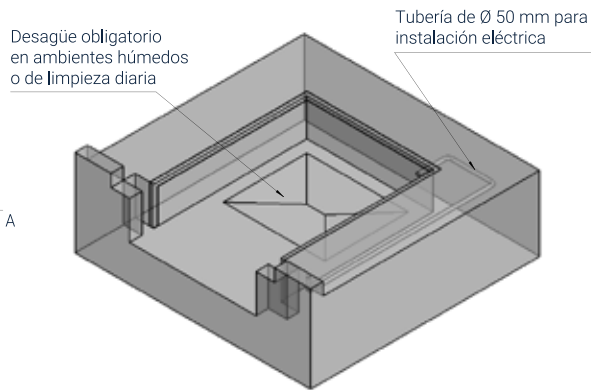
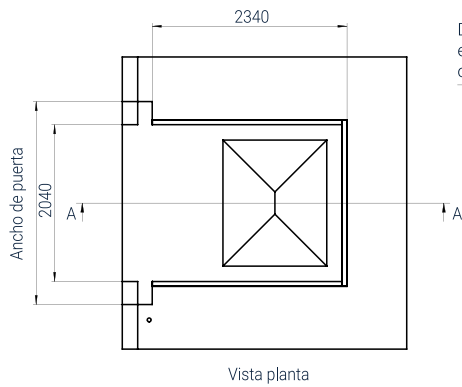
RAMPA TELESCÓPICA

OBRA CIVIL



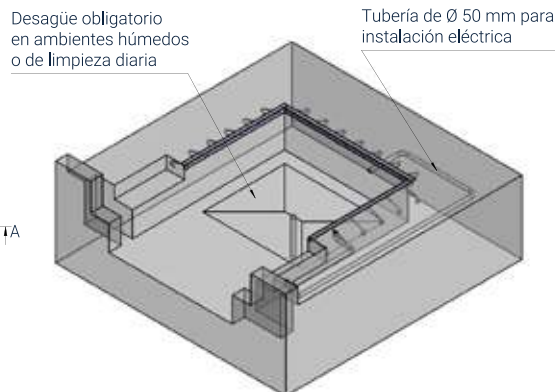
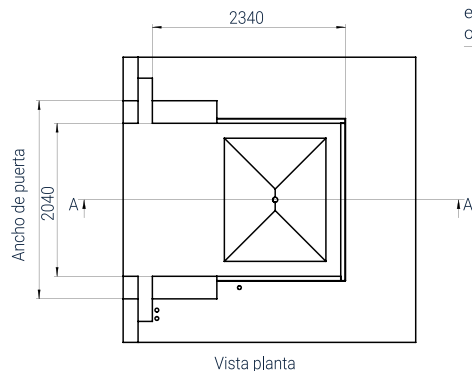
> MODELO S-02TH

Obra civil común:
Las puertas del camión se abren fuera del edificio.



> MODELO S-02TH

Obra civil especial:
Las puertas del camión se abren dentro del edificio, evitando pérdidas de temperatura y el ingreso de agentes externos.



 **CIERRE HERMÉTICO**



ASA[®]

**Abrigos
aislantes**

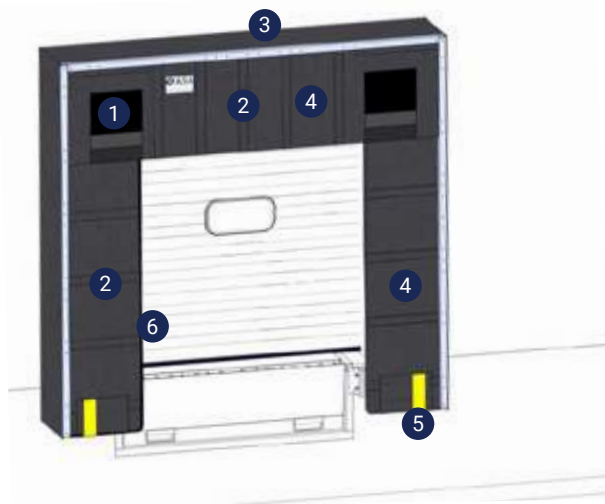


ABRIGO AISLANTE RETRÁCTIL

Los **abrigo aislante retráctil ASA** están especialmente diseñados para garantizar el aislamiento de ambientes, sellando los espacios entre las naves del dock de carga y las unidades de transporte.

Están contruidos con lonas anti desgaste, flejes flexibles y burletes que garantizan un cierre hermético, evitando pérdidas de temperatura e ingreso de agentes contaminantes.

- **Diseño exclusivo**
- **Fácil montaje**
- **Mantenimiento básico**

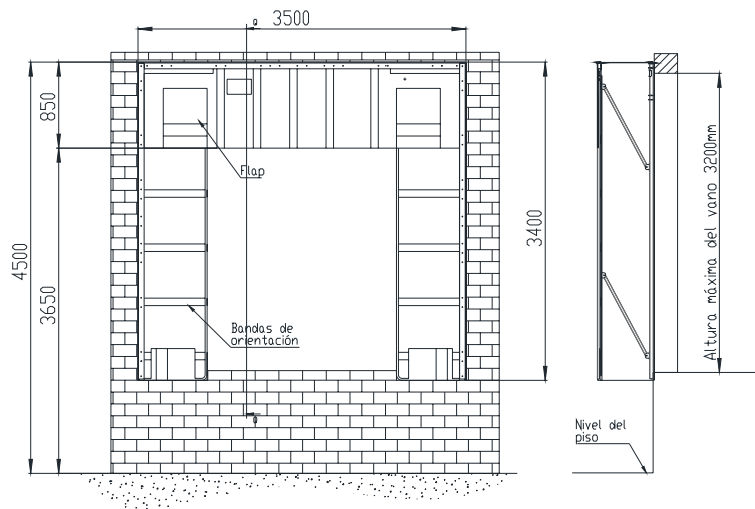


- | | |
|---------------------|------------------------|
| 1 FLAP ANTIDESGASTE | 5 BANDA DE ORIENTACIÓN |
| 2 REFUERZOS DE PRFV | 6 BURLETE |
| 3 FUELLE LATERAL | |
| 4 LONA MINERA | |

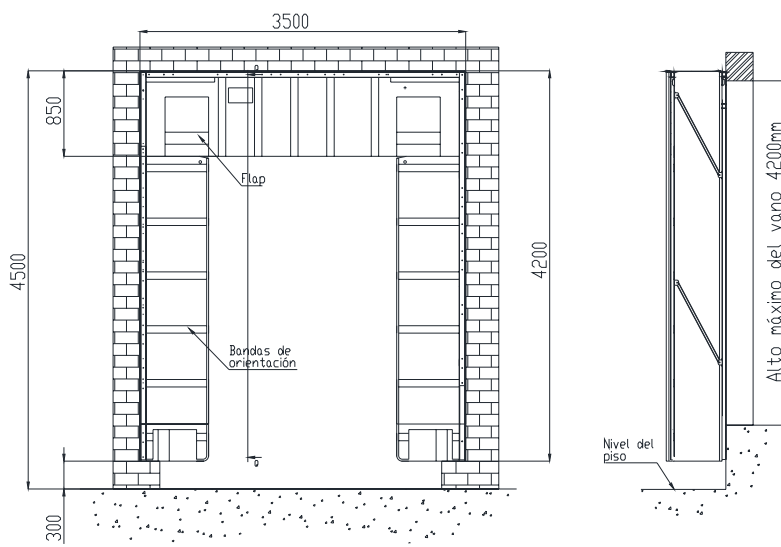
El abrigo aislante retráctil para dock de carga ASA es de ubicación fija y fácil montaje.

ABRIGO AISLANTE RETRÁCTIL

FICHA TÉCNICA



- **MODELO LOG 1654**
Para muelles elevados
(3400 mm)



- **MODELO LOG 1732**
Para muelles sin elevar
(4200 mm)

ESTRUCTURA

- Fija y móvil construida en perfil C 60 x 50 x 15 mm en chapa galvanizada No 16, unidas mediante bielas en chapa galvanizada.
- Fuelle lateral de lona de PVC de color negra (660 gr/m²) con perfil de aluminio perimetral en techo y laterales. (Estas uniones otorgan al abrigo un movimiento retráctil que absorbe el empuje del camión cuando atraca al muelle de carga).

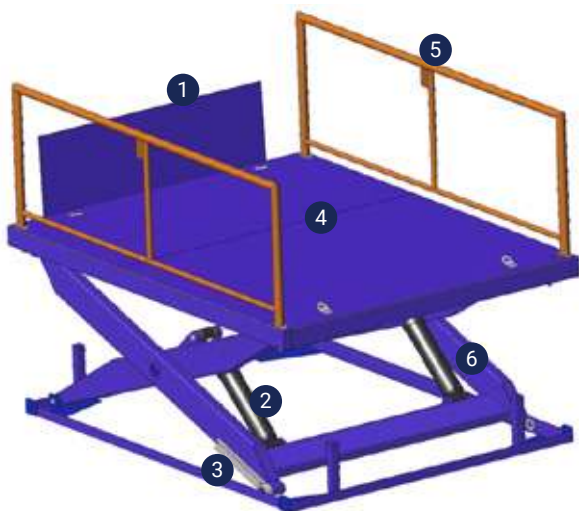
FALDONES

- Superior y laterales en lona minera de PVC de 1 mm de espesor (850 g/m²) color negro, reforzada en su interior con PRFV.
- Flaps antidesgaste.
- Bandas color amarillo para orientación visual en el atraco del camión.

ASA®

Plataformas





PLATAFORMA TIJERA SIMPLE

Las **plataformas tijera ASA** son multifuncionales y están especialmente diseñadas para solucionar problemas de desniveles en áreas productivas y logísticas.

La robustez de su estructura y su accionamiento electro-hidráulico proporcionan máxima estabilidad con un desplazamiento fluido y seguro.

- Alta tecnología en seguridad
- Incluyen kit completo de instalación
- Fácil montaje y operación
- Mantenimiento básico

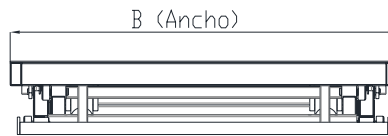
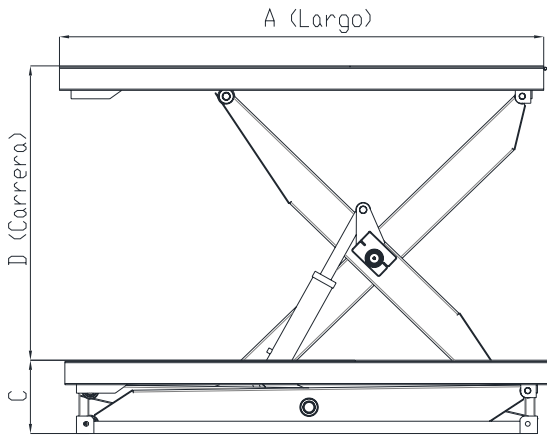
- | | |
|--------------------------------|-----------------------|
| 1 PICO DE CHAPA ANTIDESLIZANTE | 4 PISO ANTIDESLIZANTE |
| 2 CILINDROS | 5 BARANDA |
| 3 PUNTAL DE SEGURIDAD | 6 BIELAS |

Las plataformas tijera simple son de ubicación fija y requieren una obra civil.



PLATAFORMA TIJERA SIMPLE

FICHA TÉCNICA



Construimos también desarrollos a medida, especialmente adaptados a las necesidades de nuestros clientes.



MODELO TS 2525

Capacidad carga uniforme: 2500 kg
Tiempo aprox. de elevación: 30"

Dimensiones (en mm):
A: 2500 / B: 2000 / C: 390 / D: 1500



MODELO TS 5030

Capacidad carga uniforme: 5000 kg
Tiempo aprox. de elevación: 29"

Dimensiones (en mm):
A: 3000 / B: 2500 / C: 480 / D: 1600



MODELO TS 7535

Capacidad carga uniforme: 7500 kg
Tiempo aprox. de elevación: 37"

Dimensiones (en mm):
A: 3500 / B: 2500 / C: 480 / D: 1600

ESTRUCTURA

- Perfiles de sección cerrada.
- Piso de chapa antideslizante de 1/4" de espesor.
- Conjunto de bielas pantográficas estabilizadas en chapa plegada.
- Articulaciones fijas de bronce y rodadura en rodamientos blindados enllantados.
- Pintura con acabado industrial.

GRUPO ELECTROHIDRÁULICO

- Tablero eléctrico con llave interruptora de encendido, contactores normalizados y comandos a hombre presente en 24 vcc.
- Motor trifásico según tabla.
- Bomba hidráulica a engranajes, con manifold de válvulas a cartucho y depósito de aceite.
- Cilindros de simple efecto.
- Mangueras de alimentación a cilindros y accesorios.

SEGURIDAD

- Aro de bloqueo automático del descenso en caso de interferencia con cuerpos sólidos.
- Brazo de seguridad articulado para tareas de mantenimiento.
- Válvula de seguridad en caso de rotura de mangueras.

ADICIONALES

- Pico de accionamiento manual y manual compensado de 500 x 1500 mm para carga de camiones.
- Pico de accionamiento hidráulico de 700 x 1800 mm para carga de camiones (incluye cilindro $\varnothing 2"$ y 2 comandos adicionales en el tablero para accionamiento del pico).
- Barandas de seguridad en caño $\varnothing 2"$ desmontables o fijas.
- Barandas de seguridad para autoelevadores.

Construimos también desarrollos a medida, especialmente adaptados a las necesidades de nuestros clientes.

[VOLVER AL SUMARIO](#)



PLATAFORMA TIJERA MÚLTIPLE

Las versiones **Múltiples** de las **plataformas tijera ASA pueden ser dobles, triples o cuádruples**. Son multifuncionales y están especialmente diseñadas para solucionar problemas de desniveles en áreas productivas y logísticas.

La robustez de su estructura y su accionamiento electro-hidráulico proporcionan máxima estabilidad con un desplazamiento fluido y seguro.

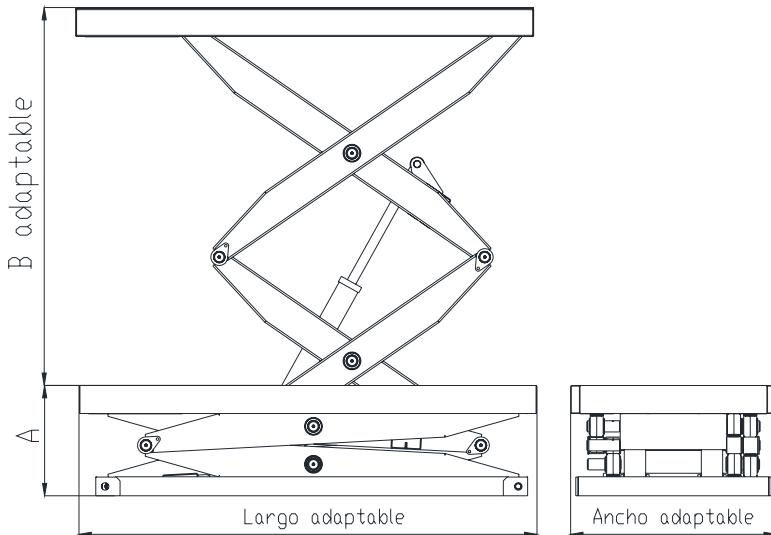
- Alta tecnología en seguridad
- Incluyen kit completo de instalación
- Fácil montaje y operación
- Mantenimiento básico

- 1 PISO ANTIDESLIZANTE
- 2 CILINDROS
- 3 PUNTAL DE SEGURIDAD
- 4 ARO DE SEGURIDAD
- 5 BIELAS
- 6

Las plataformas tijera múltiple son de ubicación fija y requieren una obra civil.

PLATAFORMA TIJERA MÚLTIPLE

FICHA TÉCNICA



> **MODELO TD 1515**
Capacidad carga: 1500 kg

Dimensiones (en mm):
Largo: 1500 / Ancho: 1300
A: 500 / B: 1500

> **MODELO TD 2525**
Capacidad carga: 2500 kg

Dimensiones (en mm):
Largo: 2500 / Ancho: 1500
A: 600 / B: 2500

> **MODELO TD 4030**
Capacidad carga: 4000 kg

Dimensiones (en mm):
Largo: 3000 / Ancho: 2000
A: 900 / B: 3000

> **MODELO TT 1515**
Capacidad carga: 1500 kg

Dimensiones (en mm):
Largo: 1500 / Ancho: 1300
A: 650 / B: 3000

> **MODELO TT 2525**
Capacidad carga: 2500 kg

Dimensiones (en mm):
Largo: 2500 / Ancho: 1500
A: 800 / B: 5000

> **MODELO TC 1515**
Capacidad carga: 1500 kg

Dimensiones (en mm):
Largo: 1500 / Ancho: 1300
A: 900 / B: 4500

Construimos también desarrollos a medida, especialmente adaptados a las necesidades de nuestros clientes.

ESTRUCTURA

- Perfiles de sección cerrada.
- Piso de chapa antideslizante de 1/4".
- Conjunto de bielas pantográficas estabilizadas en chapa plegada.
- Articulaciones fijas de bronce y rodadura en rodamientos blindados enlantados.
- Pintura con acabado industrial.

GRUPO ELECTROHIDRÁULICO

- Tablero eléctrico con llave interruptora de encendido, contactores normalizados y comandos a hombre presente en 24 vcc.
- Motor trifásico según tabla.
- Bomba hidráulica a engranajes, con manifold de válvulas a cartucho y depósito de aceite.
- Cilindros de simple efecto.
- Mangueras de alimentación a cilindros y accesorios.

SEGURIDAD

- Aro de bloqueo automático del descenso en caso de interferencia con cuerpos sólidos.
- Brazo de seguridad articulado para tareas de mantenimiento.
- Válvula de seguridad en caso de rotura de mangueras.

ADICIONALES

- Cama de rodillos manuales.
- Cama de rodillos motorizados.
- Cama de rodillos de doble movimiento.
- Barandas de seguridad con caño Ø2" desmontables o fijas.
- Consultar por otros adicionales.

Construimos también montacargas con multiplicador de carrera y desarrollos a medida especialmente adaptados a las necesidades de nuestros clientes.

[VOLVER AL SUMARIO](#)



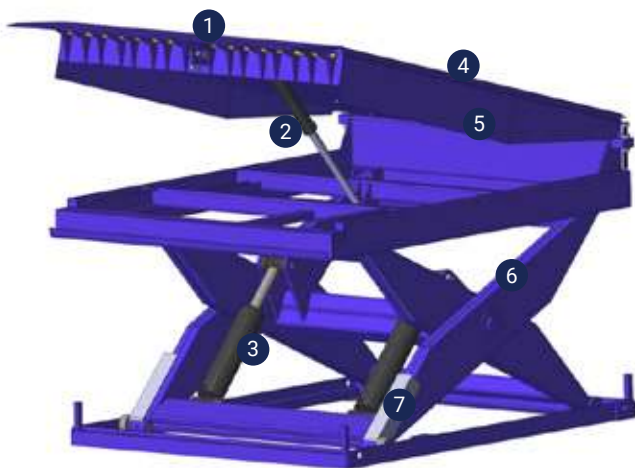
PLATAFORMA MIXTA TIJERA / RAMPA

Las plataformas mixtas ASA pueden ser operadas tanto en modo plataforma tijera como en modo rampa niveladora.

Diseñadas especialmente para muelles de carga elevados, cumpliendo la doble función (niveladora o tijera) para cargas de grandes y pequeños camiones.

La robustez de su estructura y su accionamiento electro-hidráulico proporcionan máxima estabilidad con un desplazamiento fluido y seguro.

- Alta tecnología en seguridad
- Incluyen kit completo de instalación
- Fácil montaje y operación
- Mantenimiento básico



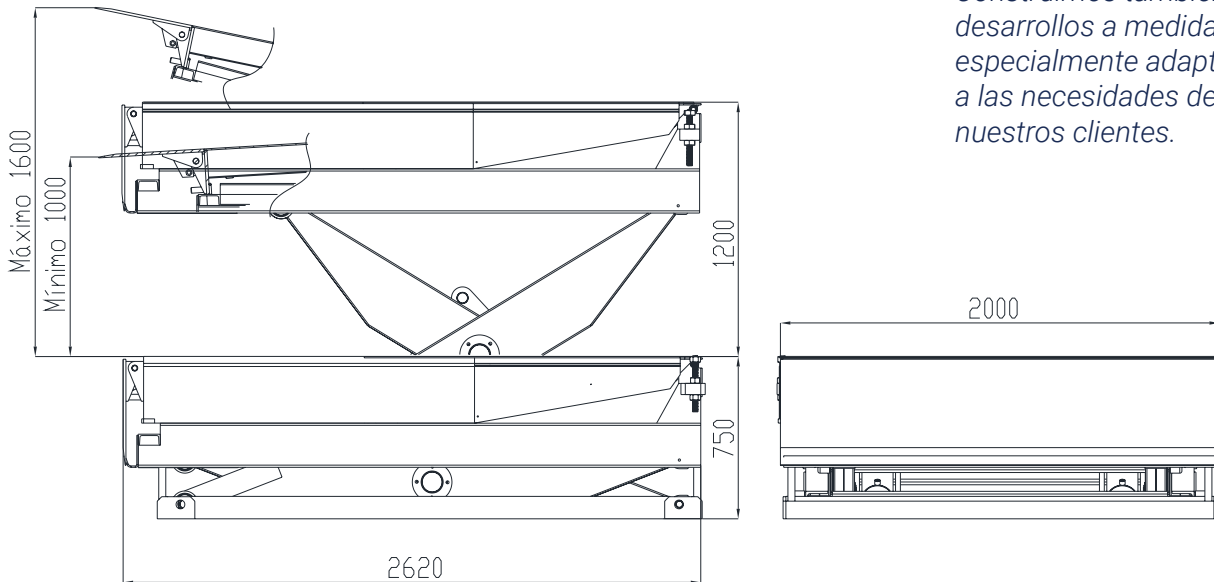
- | | |
|--------------------------------|-----------------------|
| 1 PICO DE CHAPA ANTIDESLIZANTE | 5 GUARDAPIE |
| 2 CILINDRO RAMPA | 6 BIELAS |
| 3 CILINDROS PLATAFORMA | 7 PUNTAL DE SEGURIDAD |
| 4 PISO ANTIDESLIZANTE | |

Las plataformas mixtas son de ubicación fija y requieren una obra civil.



PLATAFORMA MIXTA TIJERA / RAMPA

FICHA TÉCNICA



Construimos también desarrollos a medida, especialmente adaptados a las necesidades de nuestros clientes.

RAMPA NIVELADORA

- Pico articulado para acceso total y seguro a la unidad de transporte.
- Superficies en chapa antideslizante.
- Capacidad de carga dinámica: 7000 kg.

PLATAFORMA TIJERA

- Capacidad de carga uniforme: 6000 kg.
- Tiempo de elevación aprox.: 24"

ESTRUCTURA

- Perfiles laminados y soldados eléctricamente
- Piso de chapa antideslizante de 1/4".
- Conjunto de bielas pantográficas estabilizadoras.
- Articuciones fijas de bronce y rodadura en rodamientos blindados enllantados.
- Faldón frontal de lona.
- Pintura con acabado industrial.

GRUPO ELECTROHIDRÁULICO

- Tablero eléctrico con llave interruptora de encendido, contactores normalizados y comandos a hombre presente en 24 vcc.

- Motor trifásico de 7,5 HP normalizado.
- Bomba hidráulica a engranajes de 7.8 cm³/rev, con manifold de válvulas a cartucho y depósito de aceite.
- 2 cilindros de simple efecto $\varnothing 4'' 1/2$ para accionamiento de la plataforma.
- 1 cilindro de simple efecto de $\varnothing 2'' 1/2$ para elevación de la rampa.
- 1 cilindro de doble efecto de $\varnothing 2''$ para el accionamiento del pico.
- Mangueras de alimentación a cilindros y accesorios.

SEGURIDAD

- Faldones laterales que impiden el paso durante la maniobra.
- Topes de protección en goma para posible colisión de camiones.
- Brazo de seguridad articulado para tareas de mantenimiento.
- Válvula de seguridad en caso de rotura de mangueras.

[VOLVER AL SUMARIO](#)

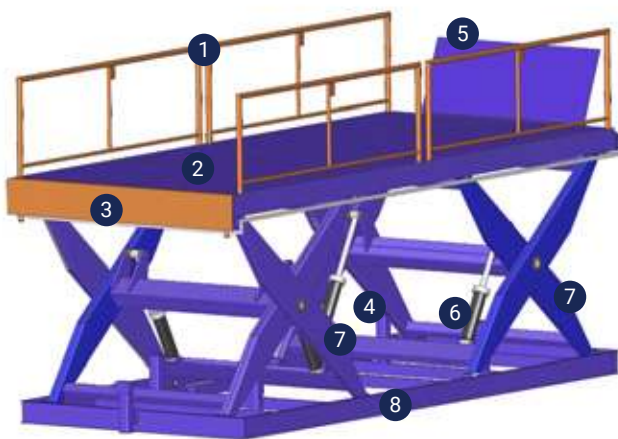


PLATAFORMA TIJERA TANDEM

Las versiones **Tandem** de las **plataformas tijera ASA** están especialmente diseñadas para solucionar problemas de desniveles en áreas productivas y logísticas que no cuentan con muelle de carga, quedando al ras del piso de hormigón (en su posición cerrada).

La robustez de su estructura y su accionamiento electro-hidráulico proporcionan máxima estabilidad con un desplazamiento fluido y seguro.

- Alta tecnología en seguridad
- Incluyen kit completo de instalación
- Fácil montaje y operación
- Mantenimiento básico

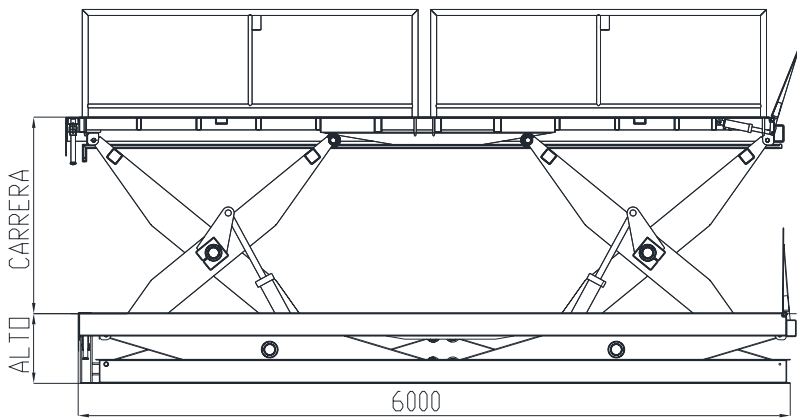


- | | |
|------------------------|--------------------------------|
| 1 BARANDA | 5 PICO DE CHAPA ANTIDESLIZANTE |
| 2 PISO ANTIDESLIZANTE | 6 CILINDROS |
| 3 BARANDA AUTOELEVADOR | 7 DOBLE BIELA |
| 4 PUNTAL DE SEGURIDAD | 8 BASTIDOR INFERIOR |

Las plataformas tijera tandem simple son de ubicación fija y requieren una obra civil.

PLATAFORMA TIJERA TANDEM

FICHA TÉCNICA



Construimos también desarrollos a medida, especialmente adaptados a las necesidades de nuestros clientes.



MODELO TB 3060

Capacidad carga uniforme: 3000 kg
Tiempo aprox. de elevación: 34"

Dimensiones (en mm):
Plataforma: 2500 x 6000
Altura: 380
Carrera: 1600



MODELO TB 6060

Capacidad carga uniforme: 6000 kg
Tiempo aprox. de elevación: 37"

Dimensiones (en mm):
Plataforma: 2500 x 6000
Altura: 580
Carrera: 1600



MODELO TB 10060

Capacidad carga uniforme: 10.000 kg
Tiempo aprox. de elevación: 37"

Dimensiones (en mm):
Plataforma: 2500 x 6000
Altura: 750
Carrera: 1600

ESTRUCTURA

- Perfiles de sección cerrada.
- Piso de chapa antideslizante de 1/4".
- Conjunto de bielas pantográficas estabilizadas en chapa plegada.
- Articulaciones fijas de bronce y rodadura en rodamientos blindados enllantados.
- Pintura con acabado industrial.

GRUPO ELECTROHIDRÁULICO

- Tablero eléctrico con llave interruptora de encendido, contactores normalizados y comandos a hombre presente en 24 vcc.
- Motor trifásico normalizado.
- Bomba hidráulica a engranajes, con manifold de válvulas a cartucho y depósito de aceite.
- 2 cilindros de simple efecto.
- Mangueras de alimentación a cilindros y accesorios.

SEGURIDAD

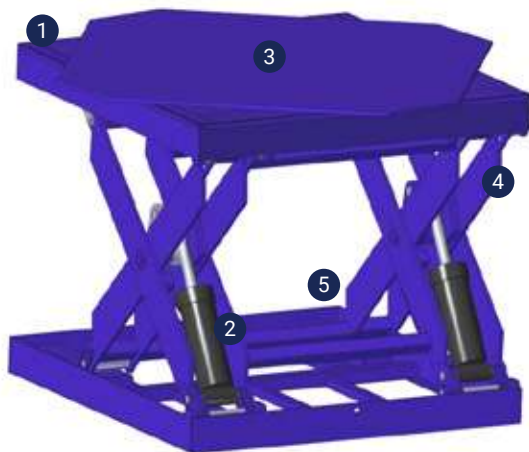
- Aro de bloqueo automático del descenso en caso de interferencia con cuerpos sólidos.
- Brazo de seguridad articulado para tareas de mantenimiento.
- Válvula de seguridad en caso de rotura de mangueras.

ADICIONALES

- Pico de accionamiento hidráulico de 700 x 1800 mm para carga de camiones (incluye cilindro $\varnothing 2"$ y 2 comandos adicionales en el tablero para accionamiento del pico).
- Barandas de seguridad en caño $\varnothing 2"$ desmontables o fijas.
- Barandas de seguridad para autoelevadores.

Construimos también desarrollos a medida, especialmente adaptados a las necesidades de nuestros clientes.

[VOLVER AL SUMARIO](#)



MESA ERGONÓMICA

La versión **Mesa Ergonómica** de las **plataformas tijera ASA** está especialmente diseñada para **facilitar las tareas y reducir el esfuerzo** de los operarios en líneas de producción y estaciones de trabajo.

La robustez de su estructura y su accionamiento electro-hidráulico proporcionan máxima estabilidad con un desplazamiento fluido y seguro.

- Alta tecnología en seguridad
- Incluyen kit completo de instalación
- Fácil montaje y operación
- Mantenimiento básico

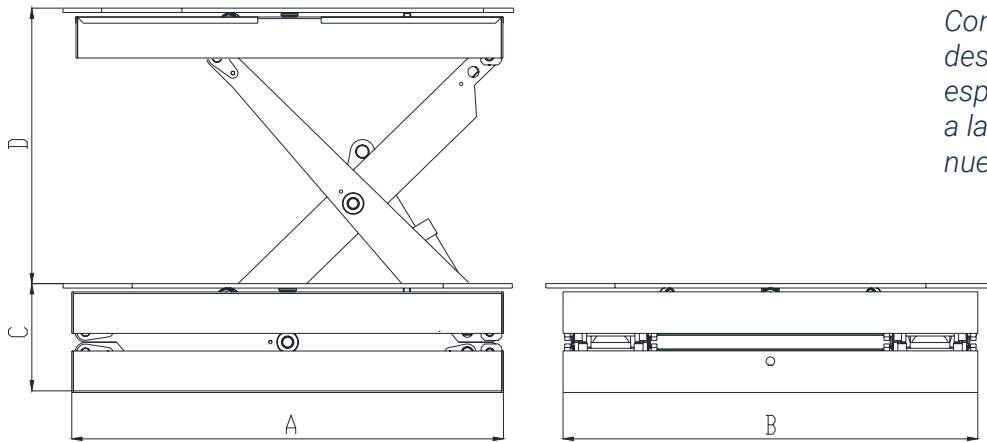
- 1 MESA
- 2 CILINDROS
- 3 PLATO GIRATORIO
- 4 JUEGO DE BIELAS
- 5 PUNTAL DE SEGURIDAD

Las plataformas tijera mesa ergonómica son de ubicación fija y no requieren una obra civil.



MESA ERGONÓMICA

FICHA TÉCNICA



Construimos también desarrollos a medida, especialmente adaptados a las necesidades de nuestros clientes.



MODELO ME 1012

Capacidad carga uniforme: 1000 kg
Tiempo aprox. de elevación: 13"

Dimensiones (en mm):
A: 1250 / B: 1000 / C: 200 / D: 800



MODELO ME 1015

Capacidad carga uniforme: 1000 kg
Tiempo aprox. de elevación: 16"

Dimensiones (en mm):
A: 1500 / B: 1000 / C: 200 / D: 1000



MODELO ME 1018

Capacidad carga uniforme: 1000 kg
Tiempo aprox. de elevación: 16"

Dimensiones (en mm):
A: 1800 / B: 1000 / C: 200 / D: 1200

ESTRUCTURA

- Perfiles de sección cerrada.
- Piso de chapa lisa de 3/16".
- Bielas de caño estructural de 150 x 50.
- Rodadura sobre ruedas de grillon y articulaciones de bronce.
- Pintura con acabado industrial.

GRUPO ELECTROHIDRÁULICO

- Tablero eléctrico con llave interruptora de encendido, contactores normalizados y comandos a hombre presente en 24 vcc.
- Motor trifásico de 2 HP.
- Bomba hidráulica a engranajes, con manifold de válvulas a cartucho y depósito de aceite.
- 2 cilindros de simple efecto.
- Mangueras de alimentación a cilindros y accesorios.

SEGURIDAD

- Aro de bloqueo automático del descenso en caso de interferencia con cuerpos sólidos.
- Brazo de seguridad articulado para tareas de mantenimiento.
- Válvula de seguridad en caso de rotura de mangueras.

ADICIONALES

- Mesa de vuelco hasta 90° (tilt).
- Platos giratorios manuales o motorizados.
- Cama de rodillos superior.
- Consultar por otros adicionales.

Construimos además mesas ergonómicas cota cero, Tilt y con cama de rodillos. También desarrollos a medida, especialmente adaptados a las necesidades de nuestros clientes.

[VOLVER AL SUMARIO](#)

ASAGarageDoor®

**Puertas
residenciales**



PUERTA RESIDENCIAL

La línea **Garage Door** de las **puertas seccionales ASA** está especialmente diseñada para garantizar el cierre seguro y hermético de cocheras domiciliarias, con un máximo aprovechamiento del espacio.

Los paneles térmicos permiten conservar la climatización interna, con el consiguiente ahorro energético aún en regiones con temperaturas extremas.

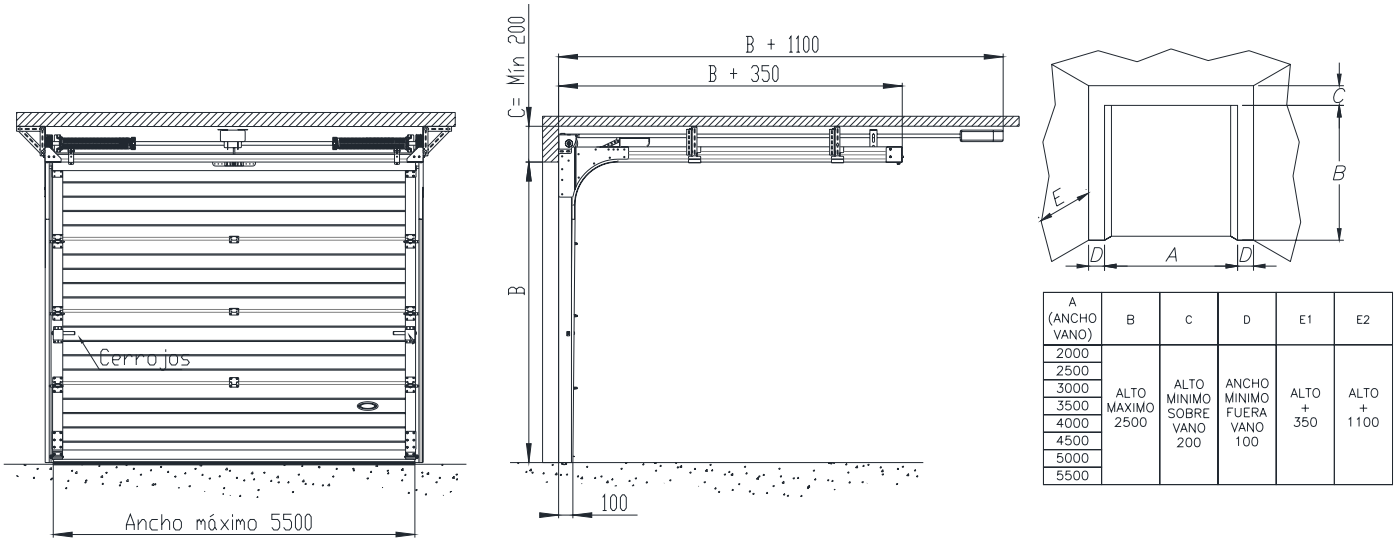
- **Mecanismo silencioso**
- **Resistentes al viento**
- **Fácil montaje y operación**
- **Muy poco mantenimiento**

- | | | | |
|---|----------------------------------|---|----------------|
| 1 | SIST. DE COMPENSACIÓN / RESORTES | 5 | JUEGO DE GUÍAS |
| 2 | HERRAJES | 6 | MOTORIZACIÓN |
| 3 | CERROJO | 7 | TOPE TRASERO |
| 4 | CORTINA DE PANELES | 8 | SELLOS |

Las puertas seccionales residenciales ASA pueden operarse de forma manual o motorizada (con mandos a distancia).

PUERTA RESIDENCIAL

FICHA TÉCNICA



*Medidas de vano libre:
Ancho: hasta 5500 mm.
Alto: de 2100 a 2500 mm.*

PANELES ASA®

De 500 mm de altura y 40 mm de espesor, son producidos con chapas prepintadas Ternium (normas IRAM-IAS U 500-72) revestidas en zinc galvanizado.

- Interior inyectado en poliuretano expandido (elevados niveles de aislamiento térmico y acústico).
- Terminación bastonada, gofrada en lado exterior y lisa en el lado interior.
- Pintura en amplia variedad de colores.

HERRAJES

Paneles articulados mediante bisagras, portaruedas zincadas y ruedas de nylon con rodamientos para su desplazamiento en guías.

GUÍAS

Perfiles conformados en chapa galvanizada, unidos mediante soldadura de puntos.

SELLOS

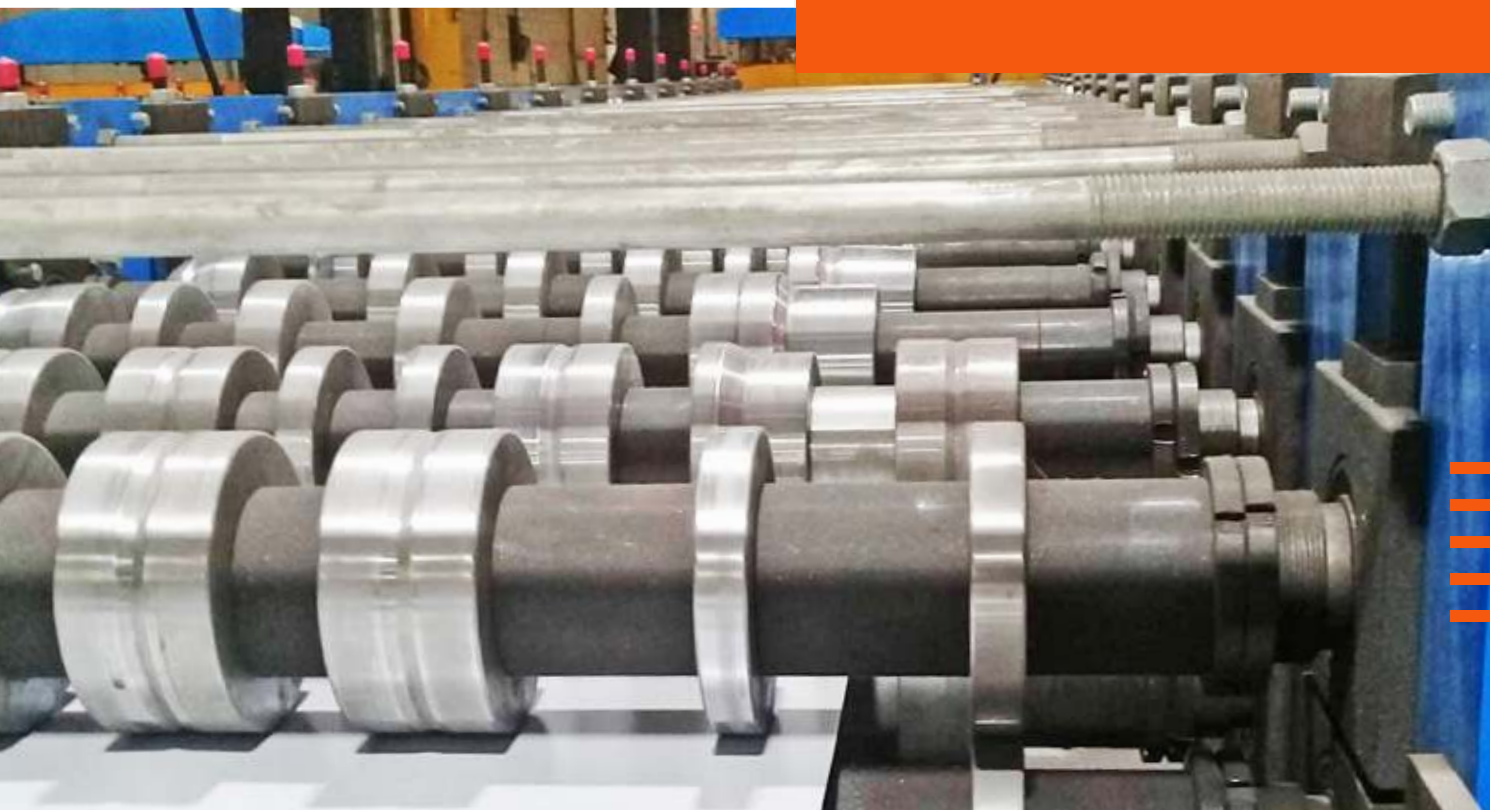
- Burletes laterales de PVC en porta guía.
- Burlete inferior de goma en panel de aluminio.
- Burlete superior de goma en perfil galvanizado

SISTEMA DE COMPENSACIÓN

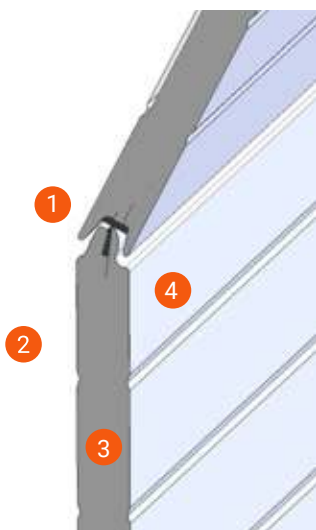
Compuesto por eje con resorte de torsión y juego de tambores de elevación donde enrolla el cable de acero.

MOTORIZACIÓN (OPCIONAL)

- Apertura y cierre automático según programación de mandos.
- Sistema de seguridad con detección de cuerpos sólidos (la puerta se detiene o sube según programación).
- 1 botonera independiente + 2 mandos a distancia (control remoto tipo llavero).
- Desbloqueo interior para operación manual en caso de corte de energía.



PANELES



- 1 SISTEMA ANTIPINZAMIENTO
- 2 CARA EXTERIOR (COLOR)
- 3 POLIURETANO EXPANDIDO
- 4 CARA INTERIOR (BLANCO)

ESTÉTICA Y SEGURIDAD

Nuestros exclusivos paneles son producidos con cuidadosas terminaciones estéticas, lisas y texturadas, en una amplia gama de colores.

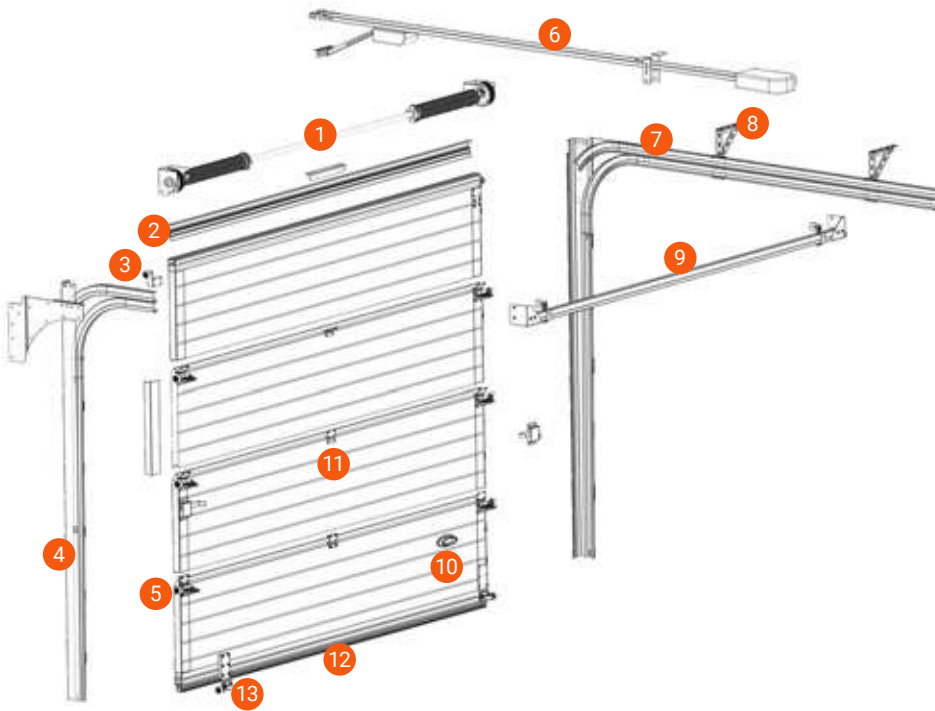
Además de sus virtudes térmicas y acústicas, cuentan con efectivos sistemas de seguridad (anti vandalismo y anti hurto) mecánicos y/o eléctricos.

- **Diseños exclusivos**
- **Cuidadosa terminación**
- **Materiales de alta calidad**

Nuestro completo sistema de burletes garantiza el cierre hermético en los 4 lados de la puerta

PUERTA SECCIONAL RESIDENCIAL

DESARME



- 1 SIST. DE COMPENSACIÓN
- 2 BURLETE SUPERIOR
- 3 PORTA RUEDA SUPERIOR
- 4 GUÍA VERTICAL
- 5 PORTA RUEDA INTERMEDIA
- 6 MOTORIZACIÓN
- 7 GUÍA HORIZONTAL
- 8 COLGAJE
- 9 TOPE TRASERO
- 10 MANIJA
- 11 BISAGRA CENTRAL
- 12 BURLETE INFERIOR
- 13 PLACA DE ANCLAJE

ACABADOS

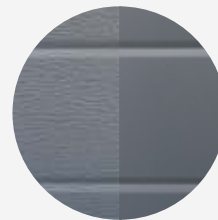
BLANCO NIEVE



GRIS PIZARRA



NEGRO MATE



> **PANELES ASA®**
Gofrados / Lisos

ACCESORIOS OPCIONALES

- Ventanillas
- Paracaídas eje
- Estructura "H"
- Motorización
- Mandos a distancia
- Paracaídas cable
- Cubre resorte
- Cerradura con llaves
- Semáforos
- Fotocélulas

[VOLVER AL SUMARIO](#)



ASA[®]

ASA[®]

Ruta 21 KM 7 Parque Industrial Alvear (Alvear, Santa Fe, Argentina)
+54 (341) 518 1122 /25 /26 - info@asa.com.ar