

## RAMPA TELESCÓPICA

La **rampa hidráulica telescópica ASA** es ideal para instalaciones frigoríficas y sanitarias y está especialmente diseñada para facilitar la carga y descarga de vehículos de diferentes tamaños.

Su labio retráctil aporta una mayor fijación al suelo del vehículo y permite salvar el espacio entre este y el ingreso al almacén.

Esto permite la apertura de las puertas del camión en el interior de la nave, mejorando el cerramiento y el ahorro energético al evitar pérdidas de temperatura.

- Incluyen kit completo de instalación
- Fácil montaje y operación
- Mantenimiento básico

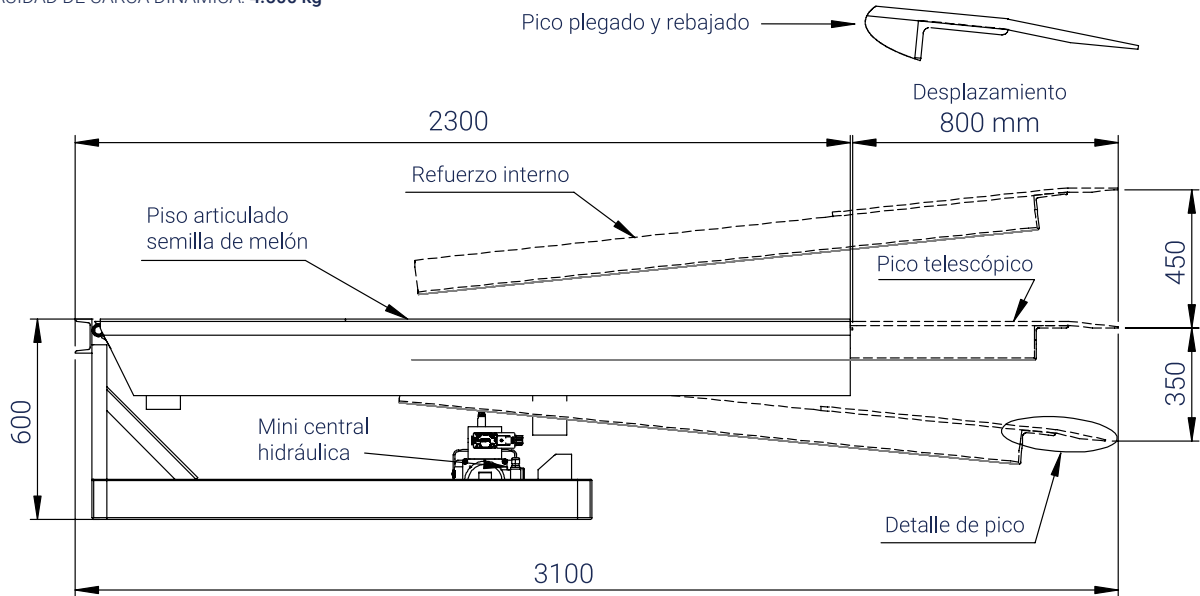
- |                                   |                           |
|-----------------------------------|---------------------------|
| 1 LABIO TELESCÓPICO               | 5 TREN DE RODADURA        |
| 2 PISO ARTICULADO ANTIDESLIZANTE  | 6 PUNTAL DE SEGURIDAD     |
| 3 VIGAS LATERALES (6 TN DE CARGA) | 7 MULTICENTRAL HIDRÁULICA |
| 4 GUARDAPIE MÓVIL                 |                           |

*Las rampas telescópicas son de ubicación fija y requieren una obra civil.*

# RAMPA TELESCÓPICA

## FICHA TÉCNICA

> **MODELO S-02TH**  
CAPACIDAD DE CARGA DINÁMICA: **4.500 kg**



### ESTRUCTURA

- **Capacidad de carga dinámica: 4.500 kg**
- Piso articulado de chapas laminadas en caliente, con superficie de 1/4" "semilla de melón" y 8 teleras de 3/8 X 4 para absorber deformaciones transversales de hasta 100 mm.
- Pico telescópico de 1950 x 850 mm de 1/2" "semilla de melón" rebajado en sus extremos para una rodadura continua.
- Tren de rodadura para desplazamiento telescópico de 800 mm, con refuerzos internos.
- Bastidor inferior de perfiles plegados de 3/16" laminados en caliente.
- Pintura con acabado industrial.

### SEGURIDAD

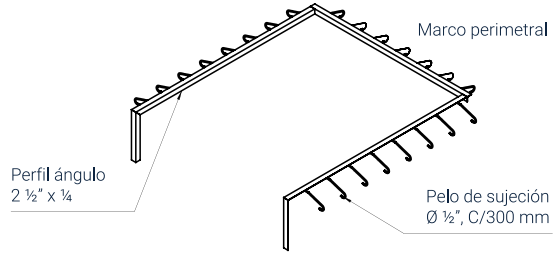
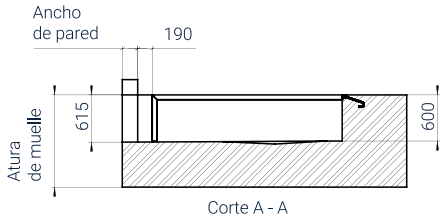
- 2 guardapie móviles de chapa galvanizada N°18 para impedir el paso durante el descenso de la rampa.
- Puntal de seguridad para tareas de mantenimiento.
- Topes de protección en goma para posible colisión de camiones.

### ACCIONAMIENTO

- Tablero eléctrico IP55.
- Gabinete plástico con protección contra cortocircuito.
- Llave general de encendido con dos botoneras: una para subir la rampa y desplegar el pico, y otra para subir la rampa y contraer los mismos a hombre presente.
- Minicentral hidráulica ubicada dentro de la rampa niveladora con una bomba a engranajes de 1.7cc/rev, motor trifásico de 1.5 HP y depósito de aceite.
- Dos cilindros de simple efecto para articulación del piso.
- Cilindro de doble efecto de  $\varnothing 2"$  para apertura y cierre del pico telescópico.

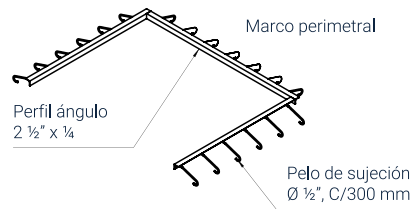
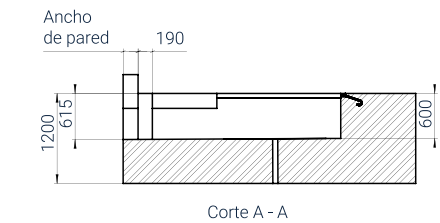
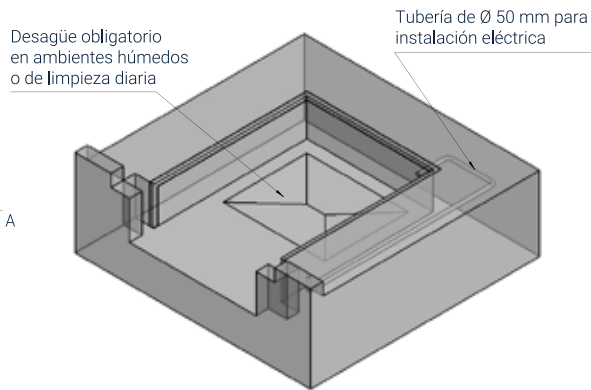
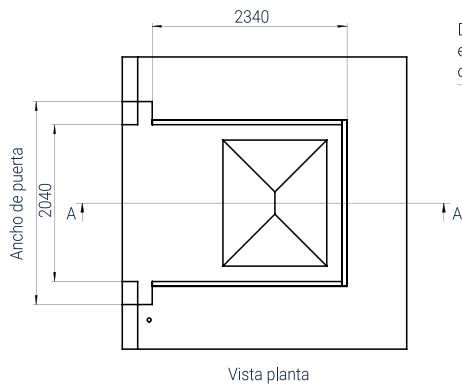
# RAMPA TELESCÓPICA

## OBRA CIVIL



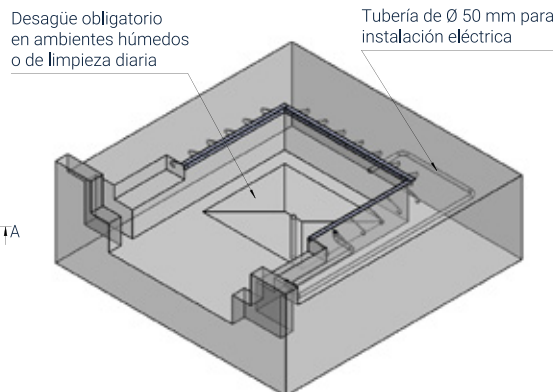
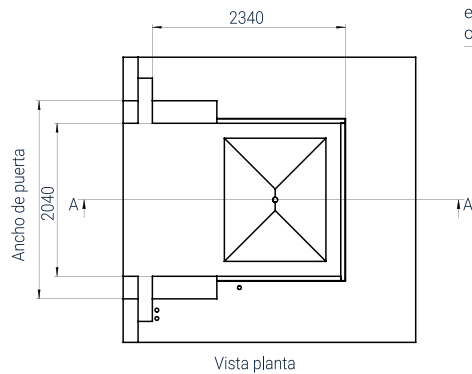
> MODELO S-02TH

**Obra civil común:**  
Las puertas del camión se abren fuera del edificio.



> MODELO S-02TH

**Obra civil especial:**  
Las puertas del camión se abren dentro del edificio, evitando pérdidas de temperatura y el ingreso de agentes externos.



 **CIERRE HERMÉTICO**