

## PLATAFORMA TIJERA MÚLTIPLE

Las versiones **Múltiples** de las **plataformas tijera ASA** pueden ser **dobles, triples o cuádruples**. Son multifuncionales y están especialmente diseñadas para solucionar problemas de desniveles en áreas productivas y logísticas.

La robustez de su estructura y su accionamiento electro-hidráulico proporcionan máxima estabilidad con un desplazamiento fluido y seguro.

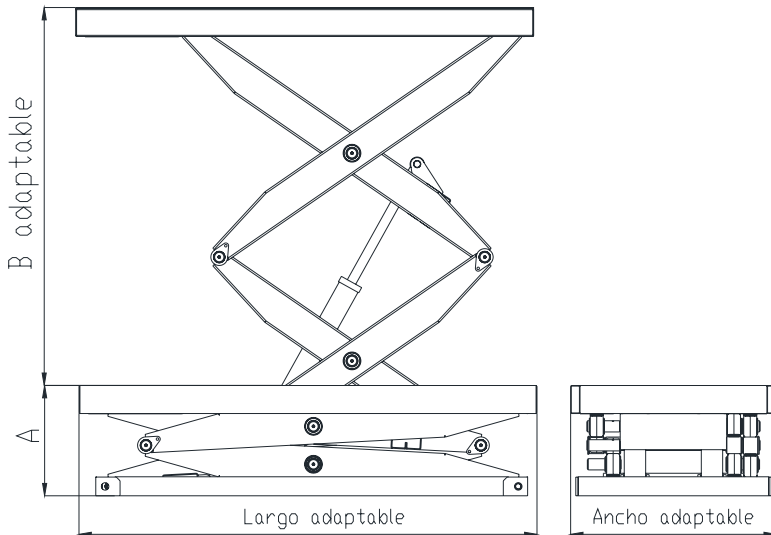
- Alta tecnología en seguridad
- Incluyen kit completo de instalación
- Fácil montaje y operación
- Mantenimiento básico

- 1 PISO ANTIDESLIZANTE
- 2 CILINDROS
- 3 PUNTAL DE SEGURIDAD
- 4 ARO DE SEGURIDAD
- 5 BIELAS

*Las plataformas tijera múltiple son de ubicación fija y requieren una obra civil.*

# PLATAFORMA TIJERA MÚLTIPLE

## FICHA TÉCNICA



> **MODELO TD 1515**  
Capacidad carga: 1500 kg

Dimensiones (en mm):  
Largo: 1500 / Ancho: 1300  
A: 500 / B: 1500

> **MODELO TD 2525**  
Capacidad carga: 2500 kg

Dimensiones (en mm):  
Largo: 2500 / Ancho: 1500  
A: 600 / B: 2500

> **MODELO TD 4030**  
Capacidad carga: 4000 kg

Dimensiones (en mm):  
Largo: 3000 / Ancho: 2000  
A: 900 / B: 3000

> **MODELO TT 1515**  
Capacidad carga: 1500 kg

Dimensiones (en mm):  
Largo: 1500 / Ancho: 1300  
A: 650 / B: 3000

> **MODELO TT 2525**  
Capacidad carga: 2500 kg

Dimensiones (en mm):  
Largo: 2500 / Ancho: 1500  
A: 800 / B: 5000

> **MODELO TC 1515**  
Capacidad carga: 1500 kg

Dimensiones (en mm):  
Largo: 1500 / Ancho: 1300  
A: 900 / B: 4500

*Construimos también desarrollos a medida, especialmente adaptados a las necesidades de nuestros clientes.*

### ESTRUCTURA

- Perfiles de sección cerrada.
- Piso de chapa antideslizante de 1/4".
- Conjunto de bielas pantográficas estabilizadas en chapa plegada.
- Articulaciones fijas de bronce y rodadura en rodamientos blindados enlantados.
- Pintura con acabado industrial.

### GRUPO ELECTROHIDRÁULICO

- Tablero eléctrico con llave interruptora de encendido, contactores normalizados y comandos a hombre presente en 24 vcc.
- Motor trifásico según tabla.
- Bomba hidráulica a engranajes, con manifold de válvulas a cartucho y depósito de aceite.
- Cilindros de simple efecto.
- Mangueras de alimentación a cilindros y accesorios.

### SEGURIDAD

- Aro de bloqueo automático del descenso en caso de interferencia con cuerpos sólidos.
- Brazo de seguridad articulado para tareas de mantenimiento.
- Válvula de seguridad en caso de rotura de mangueras.

### ADICIONALES

- Cama de rodillos manuales.
- Cama de rodillos motorizados.
- Cama de rodillos de doble movimiento.
- Barandas de seguridad con caño Ø2" desmontables o fijas.
- Consultar por otros adicionales.

*Construimos también montacargas con multiplicador de carrera y desarrollos a medida especialmente adaptados a las necesidades de nuestros clientes.*