

## MESA ERGONÓMICA

La versión **Mesa Ergonómica** de las **plataformas tijera ASA** está especialmente diseñada para **facilitar las tareas y reducir el esfuerzo** de los operarios en líneas de producción y estaciones de trabajo.

La robustez de su estructura y su accionamiento electro-hidráulico proporcionan máxima estabilidad con un desplazamiento fluido y seguro.

- Alta tecnología en seguridad
- Incluyen kit completo de instalación
- Fácil montaje y operación
- Mantenimiento básico

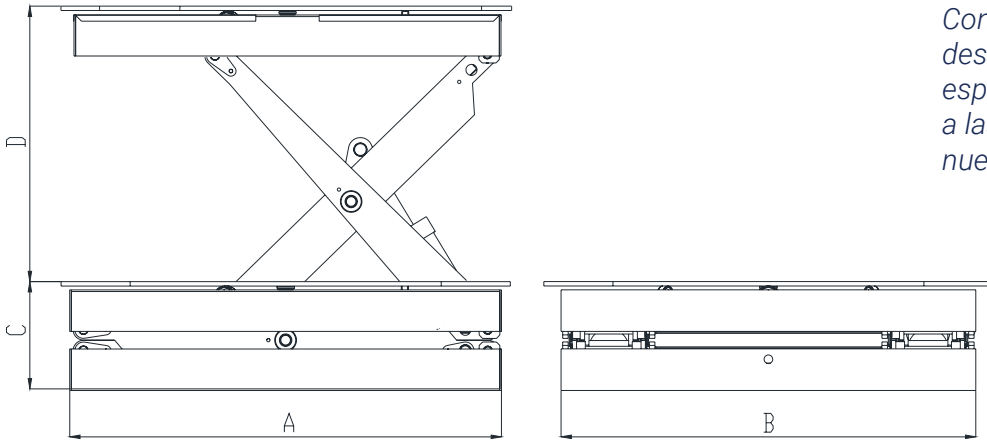
- 1 MESA
- 2 CILINDROS
- 3 PLATO GIRATORIO
- 4 JUEGO DE BIELAS
- 5 PUNTAL DE SEGURIDAD

*Las plataformas tijera mesa ergonómica son de ubicación fija y no requieren una obra civil.*



# MESA ERGONÓMICA

## FICHA TÉCNICA



*Construimos también desarrollos a medida, especialmente adaptados a las necesidades de nuestros clientes.*



### MODELO ME 1012

Capacidad carga uniforme: 1000 kg  
Tiempo aprox. de elevación: 13"

Dimensiones (en mm):  
A: 1250 / B: 1000 / C: 200 / D: 800



### MODELO ME 1015

Capacidad carga uniforme: 1000 kg  
Tiempo aprox. de elevación: 16"

Dimensiones (en mm):  
A: 1500 / B: 1000 / C: 200 / D: 1000



### MODELO ME 1018

Capacidad carga uniforme: 1000 kg  
Tiempo aprox. de elevación: 16"

Dimensiones (en mm):  
A: 1800 / B: 1000 / C: 200 / D: 1200

## ESTRUCTURA

- Perfiles de sección cerrada.
- Piso de chapa lisa de 3/16".
- Bielas de caño estructural de 150 x 50.
- Rodadura sobre ruedas de grillon y articulaciones de bronce.
- Pintura con acabado industrial.

## GRUPO ELECTROHIDRÁULICO

- Tablero eléctrico con llave interruptora de encendido, contactores normalizados y comandos a hombre presente en 24 vcc.
- Motor trifásico de 2 HP.
- Bomba hidráulica a engranajes, con manifold de válvulas a cartucho y depósito de aceite.
- 2 cilindros de simple efecto.
- Mangueras de alimentación a cilindros y accesorios.

## SEGURIDAD

- Aro de bloqueo automático del descenso en caso de interferencia con cuerpos sólidos.
- Brazo de seguridad articulado para tareas de mantenimiento.
- Válvula de seguridad en caso de rotura de mangueras.

## ADICIONALES

- Mesa de vuelco hasta 90° (tilt).
- Platos giratorios manuales o motorizados.
- Cama de rodillos superior.
- Consultar por otros adicionales.

*Construimos además mesas ergonómicas cota cero, Tilt y con cama de rodillos. También desarrollos a medida, especialmente adaptados a las necesidades de nuestros clientes.*